

Spedizione in abbonamento postale - Gruppo III

L'antenna

Anno XXII - Agosto 1950

NUMERO

8

LIRE DUECENTO



FOTO PEROTTI

MOD. I-2002

ITELECTRA

VIA VIMINALE N. 6 - MILANO - TELEFONO 29.37.98

ORA 325



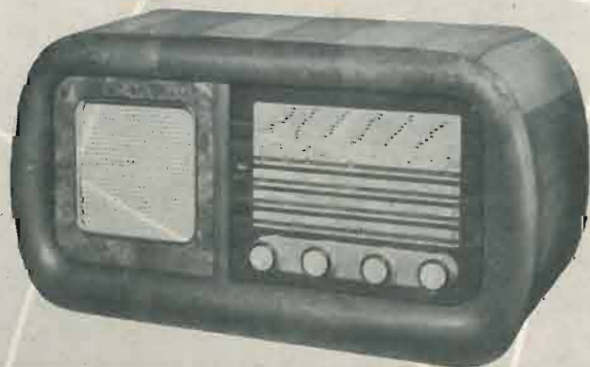
ORA 425



ORA 525



ORA 625



ORA RADIO

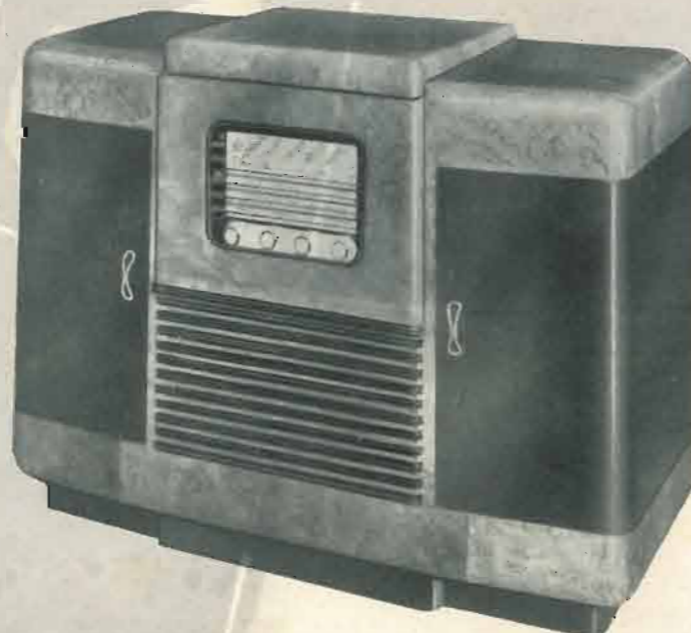
serie

1950-51

ORA 725



ORA 925



L'antenna

RADIOTECNICA E TECNICA ELETTRONICA

8

AGOSTO 1950

XXII ANNO DI PUBBLICAZIONE

Proprietaria EDITRICE IL ROSTRO S. a R. L.
 Comitato Direttivo:
 prof. dott. Edoardo Amaldi - dott. ing. Cesare Borsarelli - dott. ing. Antonio
 Cannas - dott. Fausto de Gaetano - ing. Marino della Rocca - dott. ing. Lean-
 dro Dobner - dott. ing. Giuseppe Gaiani - dott. ing. Camillo Jacobacci - dott.
 ing. Gaetano Mannino Patanè - dott. ing. G. Monti Guarnieri - dott. ing. An-
 tonio Nicolich - dott. ing. Sandro Novellone - dott. ing. Donato Pellegrino -
 dott. ing. Celio Pontello - dott. ing. Giovanni Rochat - dott. ing. Almerigo Saitz.
 Direttore responsabile Leonardo Bramanti
 Direttore amministrativo Donatello Bramanti
 Direttore pubblicitario Alfonso Giovene
 Consigliere tecnico Giuseppe Ponzone

Direzione, Redazione, Amministrazione e Uffici Pubblicitari:

VIA SENATO, 24 - MILANO - TELEFONO 70-29-08 - C.C.P. 3/24227

La rivista di radiotecnica e tecnica elettronica «L'antenna» si pubblica mensilmente a Milano. Un fascicolo separato costa L. 200; l'abbonamento annuo per tutto il territorio della Repubblica L. 2000 più 40 (2% imposta generale sull'entrata); estero L. 4000 più 80. Per ogni cambiamento di indirizzo inviare L. 50, anche in francobolli.

Tutti i diritti di proprietà artistica e letteraria sono riservati per tutti i paesi. La riproduzione di articoli e disegni pubblicati ne «L'antenna» è permessa solo citando la fonte.

La collaborazione dei lettori è accettata e compensata. I manoscritti non si restituiscono per alcun motivo anche se non pubblicati. La responsabilità tecnica scientifica di tutti i lavori firmati spetta ai rispettivi autori, le opinioni o le teorie dei quali non impegnano la Direzione.

In questo fascicolo:

	Pag.
TRASMETTITORE MULTIBANDA, M. F. Francardi	169
SULLE ONDE DELLA RADIO	172
V.F.O. CLAP CON VALVOLE RIMLOCK, G. Gerardi	173
VOLTMETRO A R.F., HVHF	176
RICEVITORI PER LE BANDE OLTRE I 300 MHz, G. Nicolao (i1AHO)	181
QUESTE LE STAZIONI RADIOFONICHE MONDIALI (parte seconda), a cura di P. Soati (i1PS)	185
PUBBLICAZIONI RICEVUTE	185
PROBLEMI INERENTI ALLA MANIPOLAZIONE TELEGRAFICA, J. N. Whitaker	186
PROVA DEGLI AMPLIFICATORI CON SEGNALI RETTANGOLARI, L. Frontino	188

ING. S. BELOTTI & C. S. A. - MILANO

PIAZZA TRENTO, 3

Telegr.: INGBELOTTI-MILANO

Telefoni: 52.051 - 52.052 - 52.053 - 52.020

GENOVA: Via G. D'Annunzio 1/7 - Tel. 52.309

ROMA: Via del Tritone 201 - Tel. 61.709

NAPOLI: Via Medina 61 - Tel. 23.279

APPARECCHI
GENERAL RADIO



Ponte per misura capacità tipo 1614-A

STRUMENTI
WESTON



Tester 20.000 ohm/volt.

OSCILLOGRAFI
ALLEN Du MONT



Oscillografi tipo 274

LABORATORIO PER LA RIPARAZIONE E LA RITARATURA DI STRUMENTI DI MISURA

Dott. Ing. DONATO PELLEGRINO

BOBINE PER BASSE FREQUENZE

avvolte su nuclei di ferro laminato

«L'opera dell'Ing. Donato Pellegrino racchiude il risultato di una lunga esperienza e di un metodico studio indirizzato al perfezionamento delle bobine e al miglioramento del loro fattore di merito. Nella esposizione chiara e dettagliata, l'Autore parte da leggi fondamentali ben note, in base alle quali sviluppa organicamente la teoria, le applicazioni, le misure, il progetto delle bobine. Così il libro fornisce la possibilità di costruire con razionali procedimenti industriali ed economici, realizzando nello stesso tempo elevati fattori di merito. In complesso il libro, che riunisce tutto quanto può interessare questo particolare argomento, rappresenta un contributo importante al perfezionamento della tecnica che oggi deve essere la principale meta della umanità per la sua resurrezione economica e sociale». (Dalla presentazione del Chiaro Prof. Ing. Enzo Carlevaro del Politecnico di Napoli).

Il volume di XX-126 pagine, con 33 figure, numerose tabelle ed esempi di calcolo, tratta lo studio razionale del funzionamento elettrico, la teoria generale, il progetto, il collaudo e le misure su circuiti equivalenti. L. 500



Dott. Ing. ANTONIO NICOLICH

LA RELATIVITÀ DI ALBERT EINSTEIN

Alberto Einstein annuncia al mondo di aver completato la teoria unitaria della gravitazione e dell'elettromagnetismo. Per chiunque voglia mettersi in grado di comprendere domani il recente frutto della sua formidabile mente, la Editrice Il Rostro ha pubblicato un volumetto: Ing. A. Nicolich, «La relatività di A. Einstein». Le sue 100 pagine possono familiarizzare ognuno cogli straordinari concetti informatori della nuova scienza, quali lo spazio-tempo tetradimensionale, la limitazione dell'universo, la moderna interpretazione della gravitazione universale, le geometrie non euclidee, le geodetiche del cronotopo, la curvatura degli iperspazi, la massa dell'energia atomica etc. L. 500



Dott. Ing. G. MANNINO PATANÈ

ELEMENTI DI TRIGONOMETRIA PIANA

ad uso dei radiotecnici

Il volume, di VIII-90 pagine, con 49 illustrazioni e VIII tabelle, redatto in forma elementare, richiama tra le funzioni trigonometriche e sinusoidali quelle che trovano applicazione in radiotecnica. E quale sia l'importanza delle funzioni suddette è ben noto. Gli esempi riportati nelle parti terza e quarta del volume ne danno un'idea. Essi sono il noto procedimento dello sviluppo in serie di Fourier, applicabile ad un'ampia classe di funzioni non sinusoidali del tempo, la espressione analitica del fattore di distorsione e la trattazione analitica delle modulazioni in ampiezza, in fase e in frequenza.

La giusta fama dell'Ing. G. Mannino Patané autore di pregevoli pubblicazioni è garanzia della serietà con la quale è stato redatto il volume. L. 500

LUIGI BASSETTI

DIZIONARIO TECNICO DELLA RADIO

ITALIANO-INGLESE

INGLESE-ITALIANO

Questo volume raccoglie, in circa 300 pagine di fitta composizione tipografica, tutte le abbreviazioni, i simboli, i vocaboli della letteratura radiotecnica anglosassone; le tabelle di conversione delle misure inglesi non decimali nelle corrispondenti unità metriche decimali (pollici, pollici quadrati, mils, mils circolari, spire per pollice, spire per pollice quadrato, piedi, piedi quadrati, piedi per libbra, ecc.); le tabelle di conversione delle unità di misura del lavoro, della potenza e della pressione; le tabelle di conversione dei calibri dei conduttori di rame del sistema inglese ed americano (gauges) nel sistema metrico decimale, ecc. E' un volume veramente indispensabile ai tecnici, agli studiosi, agli amatori, a tutti coloro che anche saltuariamente si trovano a contatto con pubblicazioni tecniche anglosassoni.

E' in vendita in due edizioni:

legato in cartoncino con elegante sovraccoperta a colori L. 900
legato in tutta tela con impressioni in oro, stampato su carta speciale tipo india L. 1100

EDITRICE IL ROSTRO - MILANO

L'antenna

RADIOTECNICA E TECNICA ELETTRONICA

TRASMETTITORE MULTIBANDA

COMPLESSO PER TRASMISSIONE RADIANTISTICA ADATTO PER LE GAMME DEI SETTE, DEI QUATTORDICI E VENTOTTO MEGAHERTZ
Marcello Fabio Francardi

La riuscita del trasmettitore è strettamente subordinata alla qualità del materiale impiegato negli stadi in RF, e consigliamo coloro che volessero realizzarlo di rispettare i valori indicati negli schemi, dato che questi sono il risultato di una lunga ed accurata messa a punto. Per ragioni di praticità, come mostra la foto di fig. 1, il trasmettitore è stato montato in quattro pannelli indipendenti, sistemati in una struttura di angolari di ferro saldati. Il materiale impiegato per le coperture laterali e posteriori del trasmettitore è la lamiera di ferro di 8/10. I pannelli sono internamente schermati tra loro da pareti della stessa lamiera. Ne risulta un complesso di ottima stabilità di frequenza nel quale sono praticamente impossibili ritorni di AF tra i vari stadi e specialmente fra stadio finale e stadio modulatore e rettificatore, oltre che una ottima robustezza meccanica. Quest'ultima qualità potrà interessare relativamente coloro che non prevedono di dovere spostare la stazione, ed in questo caso essi potranno risolvere il problema dell'intelaiatura in maniera diversa e di più facile realizzazione per l'autocostruttore.

I pannelli sono distribuiti nel modo seguente: quello contrassegnato col n. 1 contiene i primi stadi in RF, cioè il pilota ed il moltiplicatore; il 2° contiene lo stadio finale RF in classe C modulato di placca e griglia schermo dell'amplificatore BF contenuto nel pannello n. 3. Nel pannello n. 4 sono contenuti gli alimentatori della catena RF e il dispositivo di commutazione della stazione, mentre il modulatore ha il proprio alimentatore compreso nel relativo pannello. Gli strumenti impiegati sono: un milliamperometro S commutabile per la misura delle correnti di placca (fondo scala 1,5 mA) un milliamperometro S₁ (0-200 mA) per il controllo della corrente anodica dello stadio finale del modulatore, ed infine uno strumento S₂ (0-160 V c.a.) per la misura della tensione di linea. Di questi, solo il primo è strettamente necessario per la messa a punto della stazione, rappresentando gli altri un complemento per controllare l'andamento dei vari stadi. La potenza assorbita dalla linea di alimentazione da tutto il complesso è di circa 350 W. E' prevista la possibilità di variare entro il ± 20% la tensione di alimentazione anodica dello stadio finale in RF in modo da adattare la stazione alle particolari esigenze del collegamento. Il trasmettitore è stato progettato solamente per il traffico in fonia, con potenza di antenna massima di 90 W.

Il pannello n. 1

Esso, come mostra lo schema elettrico, comprende due valvole con tensioni stabilizzate di schermo: una 6F6 in eco ed una 6V6 duplicatrice. La stabilità di frequenza del sistema è ottima, e del tutto sufficiente alle esigenze di una stazione radiantistica. Per coloro che avessero particolarissime esigenze, che ben raramente si possono verificare nel traffico dei radianti di fonia, consigliamo l'uso di cristalli. Il circuito di griglia della 6F6 è sintonizzato in gamma 3,5 MHz dal complesso L₁C₁ per l'uscita in gamma 40 e 20 mt, e su 7 MHz per l'uscita sui 10 mt. Il circuito anodico della 6F6 è accordato sulla prima armonica mediante un compensatore C₂ da 0-30 pF (in aria), cioè nella gamma dei 7 e dei 14 MHz rispettivamente. Il circuito anodico della 6V6 è accordato rispettivamente su 7 MHz per l'uscita in gamma 40 mt, su 14 MHz per quella in gamma 20 mt e su 28 MHz per l'uscita in gamma 10 mt. L'uscita del moltiplicatore è in ogni caso sufficiente a pilotare lo stadio finale in RF, costituito da due 807 in parallelo. Il numero delle spire delle bobine L₁ L₂ L₃ è riportato nella tabellina.

Gamma [MHz]	PILOTA			MULTIPL.
	Griglia L ₁ [spire]	Placca L ₂ [spire]	Placca L ₃ [spire]	
7	18	15	13,5	} supporto 30 mm
14	18	15	8,5	
28	11	8	5,5	

Tutti gli avvolgimenti si intendono a spire serrate.

La manovra di accordo del compensatore C₁ (0-30 pF) di cui si raccomanda l'ottima qualità meccanica ed elettrica, è effettuata con una dimoltiplica di tipo assai noto di costruzione americana visibile nella foto.

Essa consente una regolazione accuratissima e di grande finezza. Dato il piccolo valore della capacità C₁, un compensatore C₂ da 0-50 pF consente di portare in gamma il circuito oscillante di griglia della 6F6 pilota. Il condensatore C₂ viene messo a punto sulla frequenza più alta della gamma tenendo C₁ a capacità minima. Stabilito così il valore di C₂ esso non va più ritoccato. Analogamente il compensatore C₃ va aggiustato una volta per sempre al centro gamma, aiutandosi con una sondospira accoppiata lateralmente a L₂ oppure con una lampadina al neon fino ad ottenere la massima luminosità. La stessa operazione può essere effettuata regolandosi sul minimo di corrente anodica della 6F6. L'accordo del circuito anodico della 6V6 viene effettuato sul minimo di corrente di placca letto sul milliamperometro S (shuntato per 50 mA fondo scala) mediante l'accordo della capacità C₃ (0-100 pF) che sarà comandata da una buona moltiplica. Le induttanze L₁, L₂ ed L₃ sono contenute in schermi di alluminio del diametro di 60 mm in modo da evitare qualsiasi accoppiamento.

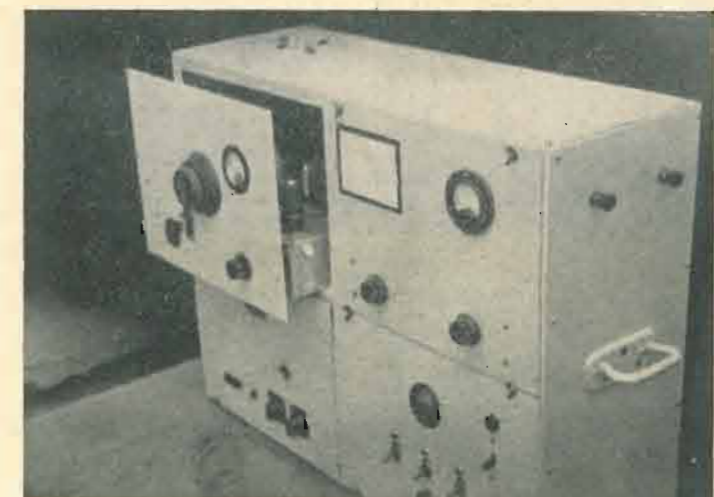


Fig. 1. - Fotografia del complesso descritto.

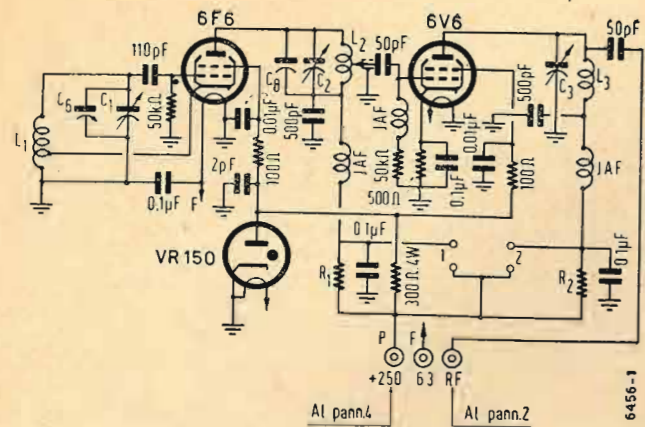


Fig. 2. - Schema elettrico del pannello 1, R1 ed R2 sono gli shunt per 50 mA fondo scala e devono essere calcolati in base alle caratteristiche dello strumento S.

Il pannello n. 2

Esso contiene lo stadio finale RF per il quale raccomandiamo l'impiego di materiale di ottima qualità. Il condensatore C_4 del circuito anodico (della capacità massima di 100 pF) avrà una spaziatura di almeno 1,5 mm tra le placche di statore e di rotore e sarà isolato in materiale ceramico. L'induttanza L_4 , avvolta su supporto di frequenza, impiega filo da 12/10 argentato ed ha i seguenti valori:

Gamma [MHz]	Spire	} supporto 60 mm Distanza tra le spire 1 mm
7	11	
14	6	
38	4	

Il link di accoppiamento tra l'induttanza anodica della 807 e la bobina dell'accoppiatore d'aereo è realizzato con 2 spire poste rispettivamente dal lato caldo della induttanza L_4 e al centro della induttanza L_5 .

Sulla induttanza dell'accoppiatore di aereo verranno collegati i feeders mediante filo flessibile e contatti mobili lungo le spire. (Per questa induttanza è stata impiegata la serie Americana B. & W. BEL senza alcuna modifica).

I gruppi RL, disposti in serie alle griglie delle due 807 hanno lo scopo di evitare oscillazioni a frequenza elevatissima dello sta-

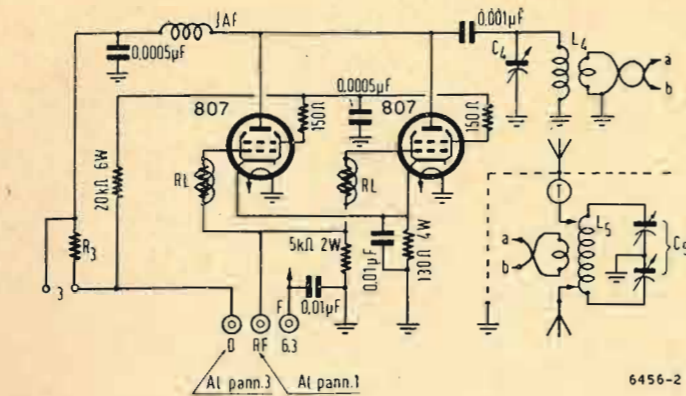


Fig. 3. - Schema elettrico del pannello 2, R3 è lo shunt per 200 mA fondo scala da calcolare in base alle caratteristiche dello strumento S.

dio finale; essi sono realizzati avvolgendo su una resistenza chimica da 50 kohm, 2 W, 18 spire di filo da 4/10 d.c.c.

La messa a punto dello stadio va effettuata come segue: escludendo il sistema radiante ed in assenza di eccitazione r.f. sulle griglie, la corrente anodica totale delle 807 dovrà aggirarsi su 200 mA qualunque sia la posizione di C_4 . Eccitando le griglie, per un valore ben determinato di C_4 si noterà una brusca diminuzione della corrente anodica (che si ridurrà a circa 40 mA). In queste condizioni si ottiene una viva accensione di una sonda-spira accoppiata ad L_4 . Collegando i feeders di aereo alla induttanza dell'accoppiatore, si ruoterà C_5 fino ad ottenere un aumento della corrente anodica del finale, fino a 180 mA circa. Successivamente si ruoterà C_4 per il minimo di corrente anodica, che in generale è dell'ordine del 60-80% del valore ottenuto nella precedente operazione. La messa a punto delle due capacità C_4 e C_5 potrà essere effettuata varie volte, nel senso sopra precisato, fino a portare a coincidere i due valori della corrente di placca. Noteremo incidentalmente (e ciò è ben noto agli OM) che una leggera dissintonia tra il circuito oscillante anodico e quello del sistema radiante, è in generale favorevole alla qualità del segnale ed alla limitazione della larghezza di banda. L'entità di questa dissintonia, che può anche non essere necessaria, dipende essenzialmente dalle caratteristiche dell'aereo.

Naturalmente le operazioni di messa a punto dello stadio finale vanno effettuate ogni volta che viene cambiata la frequenza di trasmissione, come pure la messa a punto dello stadio moltiplicatore. Per piccoli spostamenti della frequenza di lavoro (in media ± 30 kHz) può risultare superflua una ulteriore operazione di accordo degli stadi.

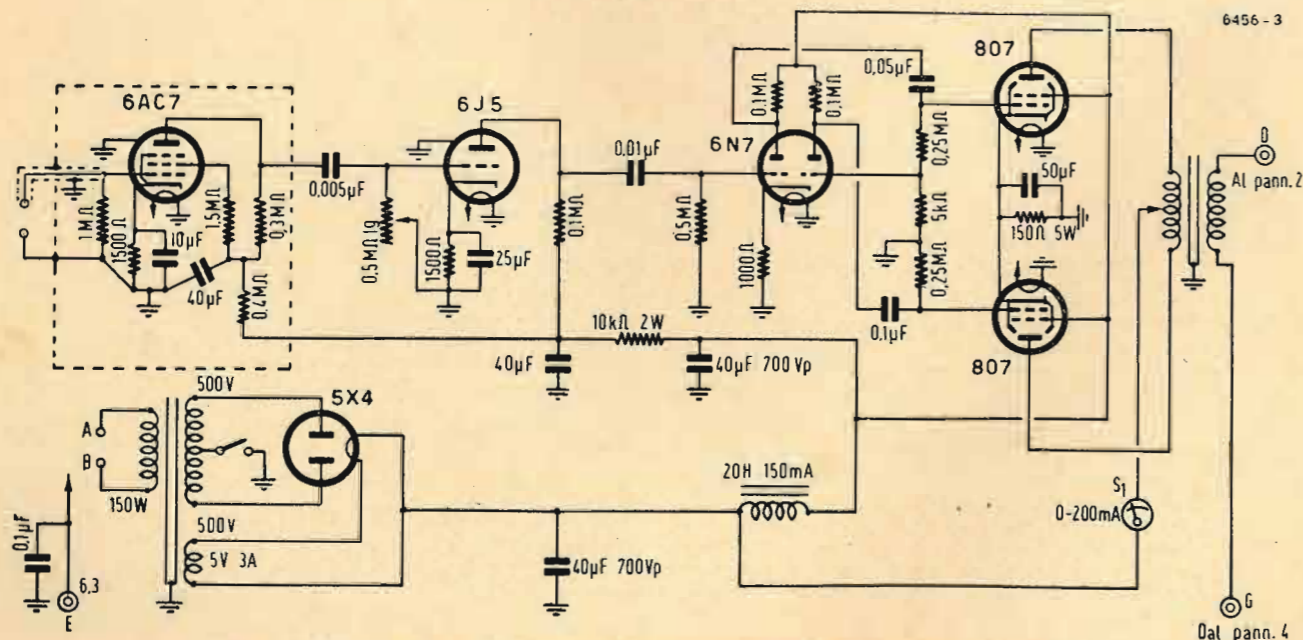


Fig. 4. - Schema elettrico del pannello 3 comprendente gli stadi del modulatore.

Pannello n. 3

Questo pannello comprende gli stadi del modulatore che è capace di una resa di BF di circa 50 W con bassa percentuale di distorsione. Lo schema è classico, e sarà sufficiente indicarne le caratteristiche generali.

Il primo stadio di preamplificazione, con ingresso ad alta impedenza adatto a microfono piezoelettrico, è realizzato con una 6AC7, ed è interamente contenuto in una custodia di alluminio dello spessore di 1 mm. Da detta custodia, posta sotto lo chassis, escono solo il collegamento di accensione (l'altro capo del filamento è connesso alla massa) il collegamento di placca della 6AC7 e il collegamento alla griglia della 6J5. Sulla griglia di questa valvola è previsto il controllo di volume. La inversione elettronica di fase per pilotare il controfase di 807 è effettuata dalla 6N7. Da notare l'assenza di capacità in parallelo alla resistenza di catodo di controreazione. Sarà utile, se pure non indispensabile, prevedere il comando di tono, installato, come mostra la foto di insieme, vicino a quello di volume. Particolare cura va posta per il trasformatore di uscita. Esso è stato realizzato con le seguenti caratteristiche: sezione netta del ferro cm^2 15, numero spire del primario 1000+1000 (filo 0,35 smaltato), numero spire del secondario 0-1000-1200-1400 (filo 0,35 smaltato), isolamento degli avvolgimenti fra loro e contro il nucleo 2000 V. I due avvolgimenti sono sistemati uno adiacente all'altro, curandone l'isolamento tra gli strati successivi di spire con fasciatura di tela starling. Per nessuna ragione il modulatore va impiegato con il circuito d'uscita aperto: le prove di resa saranno eseguite connettendo una resistenza di alto wattaggio del valore di circa 500 ohm sull'uscita. Senza questa precauzione, è facile provocare un cortocircuito per sovratensione tra i due avvolgimenti o tra le spire di questi, durante i picchi di modulazione. Lo strumento S_1 da 200 mA fondo scala, dà il controllo della modulazione: esso indicherà circa 70 mA in assenza di modulazione e circa 180 mA nei picchi di modulazione.

Rispettando i valori indicati nello schema elettrico e collegando il microfono piezoelettrico al bocchettone con cavo schermato a due fili, il ronzio dell'amplificatore è trascurabile. La sua presenza è quasi sempre indice di difettose messe a terra dei primi stadi, ed a questo proposito è necessario curare un ottimo contatto dei circuiti di ritorno con lo chassis.

Le tensioni, misurate con un voltmetro da 10.000 ohm/volt, sono le seguenti (in assenza di segnale):

Valvola	Polarizz. griglia	Griglia schermo	Placca
6AC7	2 V	20 V	60 V
6J5	3 V	—	80 V
6N7	13,5 V	—	165 V
807	-26 V	250 V	490 V

Il pannello n. 4

Esso contiene 2 alimentatori ad AT, rispettivamente per l'alimentazione degli stadi pilota e moltiplicatore (250 V) e per l'alimentazione dello stadio finale in radiofrequenze (500 V). Inoltre un trasformatore T_1 a BT provvede alla accensione dei filamenti di tutti i tubi del trasmettitore, ed è comandato dall'interruttore I_1 . Ad evitare false manovre, e cioè di dare l'alta tensione a filamenti freddi, un relè R , eccitato dal secondario BT di T_1 , provvede a collegare T_2 e T_3 alla rete solamente dopo la chiusura di I_1 . Noi abbiamo usato un relè termico, con tempo di ritardo di 30 secondi circa, più che sufficiente per garantire la sicurezza della manovra. Detto relè può ovviamente essere omesso, tanto più che tutto il complesso di alimentazione è protetto da un fusibile F (2,5 A) in serie alla rete. La chiusura di I_1 accende una lampada spia (L_A) posta sopra l'interruttore. L'interruttore doppio (I_2) provvede alla commutazione ascolto-trasmissione del complesso, ed è controllato elettricamente dal relè R ed otticamente dalla lampada spia L_B .

Il trasformatore T_2 ha il primario commutabile mediante S_1 , in modo da variare dal $\pm 20\%$ circa la tensione applicata alle placche della 5X4 e di conseguenza la tensione rettificata. Esso ha le seguenti caratteristiche: potenza 130 W, primario 0-140-160-180 V (per rete a 160 V), secondario AT 530+530 V, 200 mA. Il trasformatore T_3 ha due secondari a 5 V. Esso deve avere un isolamento molto curato.

Il terzo interruttore I_3 è inserito sul ritorno di negativo del trasformatore di alimentazione del modulatore, e questo dà la possibilità di togliere rapidamente il modulato.

Sarà opportuno osservare che, controllando la corrente anodica dello stadio finale in RF sotto modulazione, lo strumento S non dovrà accusare alcuna variazione sensibile. La presenza di oscillazione di corrente di placca del finale per effetto della modulazione dello stadio, ed è sempre un indizio sicuro di distorsione. La resa dell'amplificatore di BF va quindi portata fino al limite sopra precisato e non oltre. Ed ora, al termine della descrizione di questo complesso, porgiamo a chi vuol realizzarlo il nostro cordiale augurio sotto la formula classica: Buoni DX.

LA TELEVISIONE E LA SCUOLA

Un nuovo programma televisivo viene attualmente messo in onda negli Stati Uniti per integrare i regolari corsi di studio delle scuole elementari e secondarie. Questo programma, dal titolo « Sguardi sul mondo », dura mezz'ora e viene trasmesso una volta alla settimana; suo scopo è quello di formare l'oggetto di proficue discussioni scolastiche. Preparazione e trasmissione sono curate dalla National Broadcasting Company con l'appoggio di vari enti nazionali, quale l'Ufficio per la pubblica istruzione, e di organizzazioni private come la « National Education Association » e la « National Citizen Commission for the Public Schools ». La trasmissione, oltre ad illustrare ai fanciulli gli avvenimenti del giorno, l'attività costruttiva delle Nazioni Unite e il progresso delle arti e delle scienze, fornisce anche dei suggerimenti sul modo migliore di utilizzare i periodi di riposo. (2433)

CONTRO I CALCOLI GLI ULTRASUONI

Il dott. Harold Lamport, dell'Università Yale, in collaborazione con i dottori Herbert F. Newham e Ralph Eichhorn dell'ospedale « Beth Israel » di New York, ha svolto un'interessante serie di esperienze da cui è risultato che le onde sonore di altissima frequenza, e cioè non percettibili all'orecchio umano, sono in grado di disintegrare i calcoli biliari, permettendone l'espulsione dal corpo. Un fascio di onde sonore, opportunamente indirizzato, consente di rompere calcoli umani, artificialmente introdotti nell'intestino di cavie, in un tempo compreso tra i 5 ed i 60 secondi. Non sono stati ancora effettuati esperimenti sull'uomo: per questo, si attende di avere a disposizione macchine generatrici di segnali acustici di tipo più perfezionato, attualmente ancora allo studio. (2434)

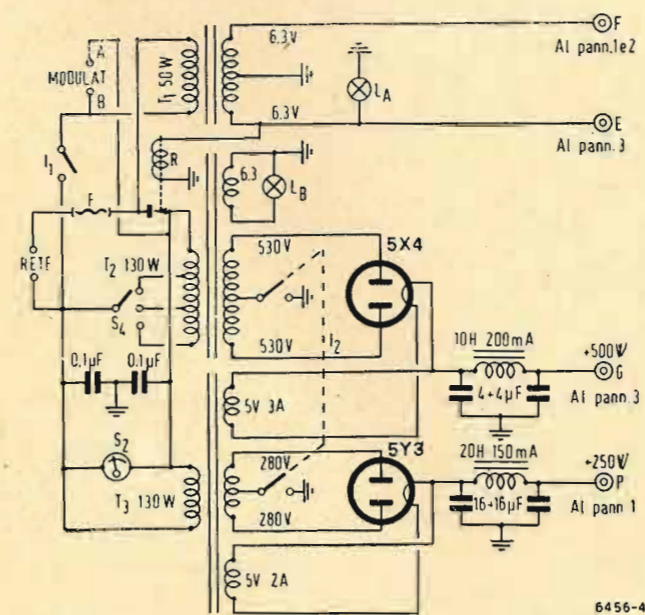


Fig. 5. - Schema elettrico del pannello 4 comprendente gli alimentatori.

Ricordate di prenotare presso il vostro rivenditore il numero 9 de l'Antenna dedicato alla Mostra della Radio.
Abbonatevi, servitevi del c. c. p. N. 3 24227

sulle onde della radio

AD HARWEL NUOVO CICLOTRONE

All'inizio di dicembre gli scienziati dello Stabilimento Energia Atomica di Harwell, in Inghilterra, hanno messo in funzione un nuovo ciclotrone, il più grande in Europa, la cui costruzione è stata ultimata recentemente, dopo tre anni di lavoro continuo. Si tratta di un avvenimento importante, dato che questa macchina produce un raggio intenso di protoni, viaggianti a velocità elevatissima, col quale è possibile disintegrare i nuclei degli atomi, ottenendo nuove informazioni circa la loro struttura. E' precisamente dallo studio del nucleo, il minutissimo nocciolo dell'atomo nel quale si trova concentrata quasi tutta la massa atomica, che gli scienziati si attendono adesso degli ulteriori progressi in questo ramo della fisica.

Sinora la nostra conoscenza del nucleo è alquanto limitata, date le difficoltà incontrate nel cercar di ottenere radiazioni di protoni o di altre particelle, sufficientemente intense da penetrare attraverso la nebbia formata dagli elettroni, i quali ruotano intorno al nucleo come fanno i pianeti intorno al sole. Il ciclotrone, che è uno strumento di ricerca, non una fonte di energia atomica, rappresenta una delle rare sorgenti produttrici di radiazioni aventi l'intensità richiesta.

La costruzione di questa potente nuova macchina, capace di frantumare l'atomo, è un magnifico esempio di ingegneria di altissima precisione. Sebbene l'installazione completa pesi oltre un migliaio di tonnellate, la lavorazione di molti dei pezzi di maggiori dimensioni ha dovuto esser fatta con la massima esattezza, ossia entro i limiti rappresentati dalla millesima parte di un pollice. Il lavoro è stato compiuto in maniera talmente perfetta, che la macchina ha funzionato in modo del tutto soddisfacente al primo collaudo.

In teoria il ciclotrone è cosa semplice; la difficoltà consiste nel tradurre la teoria nella pratica. La parte vitale del ciclotrone è la camera pneumatica simile a un disco, situata tra i poli di un potente elettromagnete. I protoni vengono prodotti esattamente al centro di questa camera, facendo passare una scintilla elettrica attraverso un gas. Influenzate dal magnete, le particelle cominciano a muoversi in un cerchio, venendo in seguito accelerate sotto l'influenza di elettrodi collegati ad un generatore ad alta frequenza. La loro velocità diventa, quindi, più alta, e di conseguenza cominciano a muoversi in un cerchio leggermente più ampio. A quel punto ricevono nuovo impulso e cominciano a viaggiare sempre più rapidamente, in un cerchio ancor più grande. Il risultato di queste accelerazioni successive è che le particelle si muovono a spirale verso l'orlo della camera pneumatica, con una velocità in continuo aumento.

Nel nuovo ciclotrone di Harwell la camera possiede un diametro leggermente superiore a 2,74 m. Nel loro viaggio i protoni (particelle caricate positivamente), si muovono verso l'esterno su di un percorso a spirale, che, se dovesse esser trasformato in una linea retta, misurerebbe circa 160 chilometri. Finalmente essi escono sotto forma di fascio potentissimo, capace di infrangere i nuclei degli altri atomi.

Raggiungere questo risultato relativamente semplice, costituisce, tuttavia, un importante problema di ingegneria. Il solo elettromagnete pesa 800 tonnellate, e tuttavia, dato che era necessario farlo entrare in una profonda camera sotterranea, attrezzata per ricevere la nuova macchina, ha dovuto esser costruito con pezzi del peso massimo di 10 tonnellate. Una cosa della quale gli ingegneri inglesi hanno pienamente il diritto di essere orgogliosi è il fatto che quando questo complesso di più di cento componenti fu finalmente montato nel suo locale sotterraneo, i grandi dischi erano allineati con un grado di precisione altissimo.

Questa precisione si è imposta anche nella costruzione delle altre parti. La macchina, con le sue mille tonnellate di peso, è posta su di un grande zoccolo di cemento armato, il cui centro è occupato da un tavolo di acciaio del peso di 7 tonnellate. Anche questo zoccolo è stato eretto con una precisione notevole.

Altre difficoltà tecniche di maggiore importanza hanno dovuto essere superate. Fu necessario trovare un sistema per preparare del cavo isolato con carta per le bobine del magnete in lunghezze continue di 800 metri. Data l'esiguità dello spazio disponibile, le tubature (grandi quanto quelle di un acquedotto cittadino) che fanno circolare l'olio per

assorbire il gran calore prodotto dalla macchina, hanno dovuto essere unite con speciali manicotti, anziché con le flange normali. Sono necessarie delle pompe gigantesche, funzionanti notte e giorno per mantenere il vuoto all'interno delle camere pneumatiche, poiché basterebbe un filo di aria per rallentare il movimento delle particelle e disperderle. Gli impulsi che spingono le particelle a correre in cerchio provengono dalla valvola oscillatrice di una apparecchiatura ad onde corte, potente quanto quella di una grande stazione radio-trasmittente.

Il ciclotrone di Harwell segna l'inizio di una nuova fase nelle ricerche fondamentali nel campo della fisica atomica, da non esser confuse con le ricerche applicate per degli scopi immediati, di carattere industriale o militare. Esso mostra, allo stesso tempo, che gli ingegneri britannici nulla hanno perduto della loro tradizionale abilità in lavori di precisione.

GLI INGLESI FISSI SU 405

I membri del gruppo Studi hanno effettuato una visita alle stazioni trasmettenti della B.B.C. ed ai laboratori di studi ed esperienze della B.B.C. a Kingswood Warren. Essi hanno potuto così constatare come la ricezione di un'immagine a 405 linee possa essere confrontata con quella a 625 ed essere talvolta anche migliore. Ai delegati è stato anche dimostrato che le lunghezze d'onda disponibili per le 10 progettate stazioni in Inghilterra sono appena sufficienti e non consentono un aumento della definizione. Sono stati anche fatti esperimenti di televisione a colori con uno dei parecchi sistemi che la B.B.C. sta esaminando prima di prendere una decisione.

In un cinema della periferia di Londra gli esperti del Gruppo Studi hanno assistito alla finale del Campionato di calcio inglese, trasmessa in televisione dalla B.B.C. e ricevuta su uno schermo delle dimensioni di metri 6x4,50.

Nei laboratori della E.M.I. sono stati fatti esperimenti contemporanei con i sistemi a 405 ed a 625 linee per dimostrare che il grado di definizione non è necessariamente il principale fattore nella qualità e che bisogna prestare maggiore attenzione ai disturbi, alla legge dei contrasti ed alla completa assenza di « vibrazioni » o « sfumature ».

Uno dei principali vantaggi del grado di definizione usato in Inghilterra è la economia della costruzione, tanto che agli esperti del Gruppo Studi sono stati presentati 24 diversi tipi di apparecchi in commercio, sei dei quali con un costo inferiore a 50 sterline. Tali apparecchi rispecchiano il continuo progresso nel campo dei ricevitori e nei metodi di produzione in grandi serie. Si è unanimemente riconosciuto che qualunque aumento in definizione farebbe aumentare considerevolmente il prezzo degli apparecchi, arrestando l'attuale rapido sviluppo dell'industria. In breve, quali che siano le decisioni degli altri, la definizione a 405 linee rimane la migliore per l'Inghilterra. (2473)

RADIAZIONI ATOMICHE

C'è un nemico invisibile e nello stesso tempo pericolosissimo che minaccia continuamente la vita dei tecnici e degli scienziati addetti agli stabilimenti atomici e ai laboratori chimici in cui vengono trattate sostanze radioattive: questo nemico è costituito dalle cosiddette « radiazioni atomiche ».

Talvolta però queste radiazioni sono davvero provvidenziali: è il caso di quelle emesse dagli isotopi radioattivi dei vari elementi, largamente utilizzati in questi ultimi tempi dai medici, dagli scienziati, dai biologi e dai botanici per seguire dall'esterno l'esatto percorso e il comportamento di una determinata sostanza nell'interno di una pianta, di una cavia o, meglio ancora, del corpo umano allo scopo di studiare le reazioni che talune sostanze producono nei vari organi nonché determinare la loro specifica funzione.

E' quindi evidente la necessità di possedere speciali apparecchi rivelatori che captino queste radiazioni al loro primo apparire, dandone l'allarme, o siano in grado di misurarne l'intensità, la provenienza, e, soprattutto, le variazioni.

Le radiazioni, com'è noto, possono essere di quattro tipi: quelle prodotte dalle particelle alfa, quelle prodotte dalle particelle beta, i raggi gamma e le radiazioni neutroniche. Per rilevarne l'esistenza e misurarne l'intensità sono stati creati degli speciali apparecchi rivelatori, che possono essere distinti in due grandi gruppi, a secondo se forniscono una diretta indicazione dell'intensità della radiazione o se ne mostrano la quantità assorbita in un determinato periodo di

tempo. Nel primo caso si parla di misuratori, nel secondo di accumulatori.

I misuratori comprendono le camere di ionizzazione, i contatori Geiger e tutti gli apparecchi per la misurazione su base proporzionale. Sotto la denominazione generica di accumulatori vengono invece compresi gli elettroscopi a cristalli di quarzo, i dosimetri — un tipo di elettroscopi grandi quanto una penna stilografica e quindi facilmente trasportabili — le camere tascabili molto simili ai dosimetri ma prive degli elettroscopi in essi incorporati e infine gli allarmi tascabili sotto forma di placche o di anelli contenenti una pellicola fotografica estremamente sensibile.

Quasi tutti i comuni rilevatori delle radiazioni sono basati sul fenomeno della ionizzazione. Il più semplice di tutti gli apparecchi di registrazione ed il primo in ordine di tempo è infatti la cosiddetta « camera a ionizzazione ».

Nella sua forma più semplice, essa consiste in un cilindro a chiusura ermetica, pieno di gas, con al centro un filamento metallico completamente isolato dalle pareti del cilindro, ricoperte a loro volta all'interno di materiale conduttore di elettricità. Se si viene a stabilire un potenziale elettrico tra il filamento e le pareti, le particelle cariche di elettricità prodotte dalla ionizzazione del gas contenuto all'interno del cilindro si dirigeranno verso le pareti sotto l'influsso del campo elettrostatico venutosi a creare. Se la « camera » viene perciò messa vicina ad una sorgente radioattiva la corrente che passerà da un elettrodo all'altro darà la misura dell'intensità della radiazione. Gli apparecchi di questo tipo servono soprattutto a registrare le radiazioni beta e gamma e talvolta anche a scoprire le particelle alfa su una superficie « contaminata ».

Con i contatori Geiger, che sono degli strumenti sensibilissimi, è invece possibile registrare la presenza anche di singoli elettroni. La loro costruzione è molto simile a quella delle camere a ionizzazione, con la differenza che all'interno del cilindro vien fatto un vuoto pneumatico prima di immettere un gas nobile alla pressione di 1/30 di atmosfera, che i due elettrodi sono resi uno positivo e uno negativo e che infine tra di loro viene stabilita permanentemente una tensione di mille volt. In tal modo anche un solo elettrone, penetrato all'interno, attratto verso il centro, e caricato di energia cinetica da salto di potenziale elettrico, basta a ionizzare una molecola di gas neutro allorché nella sua traiettoria va ad urtarvi contro. A questo primo urto ne seguono altri di rimbalzo, determinando una reazione a catena di tale ampiezza che la corrente che si determina sul filamento centrale ammonta a molti milioni di elettroni — una vera valanga — e produce un acuto segnale di allarme, dal volume costante indipendentemente dall'entità della ionizzazione iniziale.

I contatori proporzionali, simili a dei contatori Geiger modificati, emettono invece un segnale che, come è indicato nel loro nome, è proporzionale alla ionizzazione iniziale.

Anche i cristalli, e specialmente i diamanti ed il solfuro di zinco, possono servire a misurare le radiazioni secondo un sistema molto simile a quello dei contatori Geiger, tanto che si può fin da ora prevedere che non appena gli apparecchi che utilizzano le loro speciali qualità saranno stati perfezionati e costruiti in serie, essi rimpiazzeranno i Geiger.

Sono infine allo studio i cosiddetti contatori « a scintillio » che utilizzano un composto fosforico sul quale le radiazioni producono delle deboli scintille in seguito amplificate da un apposito strumento. Fino da ora è possibile prevedere che questo rivelatore a scintillio, una volta che sia stato perfezionato, sarà molto utile nella ricerca medica e scientifica.

Oltre a tutti questi strumenti di tipo comune ne esiste anche un certo numero di tipo e di caratteristiche del tutto speciali — come contatori a mano, allarmi indicatori della saturazione atmosferica, ecc. — che non vengono ancora costruiti in serie e che servono a particolari tipi di ricerche e di esperimenti. (2430)

SEMPRE NUOVI PRODIGHI

I « National Bureau of Standards » ha aggiunto al novero delle perfettissime macchine calcolatrici moderne una nuova campionessa — la SEAC (Standard Eastern Automatic Computer). Per avere un'idea dell'infernale abilità della SEAC basta pensare al « problemino d'esame » che le è stato sottoposto: trovare i fattori primi di 99.999.999.977. Per risolvere il problema essa ha eseguito un sistema semplicissimo: ha provato 80.000 divisori. In 30 secondi dava la risposta esatta. Con una macchina calcolatrice normale, lavorando otto ore al giorno, un uomo ci avrebbe impiegato due mesi.

V.F.O. CLAPP con valvole RIMLOCK

Gerardo Gerardi (1PF)

Nelle realizzazioni dilettantistiche di questo dopo guerra si è notato un orientamento verso l'impiego delle valvole americane. Fattore principale è stato il Surplus, che ci ha offerto a bassi prezzi delle ottime cose, che non avremmo mai sperato possedere, ma è anche constatabile come su cento descrizioni di complessi radiantistici, sia su riviste che su libri, è ispirato da fonti americane, circa il 95%; ciò è dovuto all'indiscusso progresso tecnico di questo Paese ed alla larga diffusione della stampa tecnica sia privata che a cura delle stesse Case interessate, ed alla mancata divulgazione, da parte degli Uffici Pubblicitari, della produzione europea.

Se ciò potesse costituire un'accusa, desidero chiarire: Ricevo le principali riviste di quattro nazioni e noto come è curata la presentazione, non con una bella fotografia magari da « pin up girl » che richiama più alla mente una bevanda o un profumo, ma con pagine di dati e di impieghi relativi a valvole o altro; non dico poi dei preziosi, così chiamiamoli in italiano, bollettini che vengono spediti gratis e contengono circuiti corredati da tutti i dati tecnici per la realizzazione, provati e consigliati dai costruttori per i dilettanti. Ciò è indubbiamente lodevole e gradito sia pur nel suo fine commerciale.

Noi OM italiani siamo trascurati dall'industria e dal commercio radio nazionale perché godiamo fama di essere gente in « bolletta », cioè è vero almeno nel 90% di noi; ma è anche vero che siamo una compagine di diverse migliaia che spendiamo assiduamente i nostri piccoli risparmi e se fossimo industrialmente e commercialmente curati potremmo rappresentare una giustificante attività. Parlo in tutti i campi, dal condensatore variabile alla valvola, dalla bocca al trasformatore; ma attenzione anche ai... prezzi.

Abbiamo delle belle Riviste oggi in Italia e di discreta tiratura; perché i Sigg. Costruttori non ci presentano quello che fanno? A qualche Ditta che si affaccia timidamente con qualche mezza pagina pubblicitaria mi permetto far notare che con il solo nome della Ditta e del prodotto ci si può richiamare ad un liquore o ad un profumo di classe, ma per un condensatore variabile è meglio dire: Cap. min 30 pF, Cap. max 100 pF, spaziatura mm 0,6, dimensioni XX, Lire . . . (dato più importante) in queste condizioni senza bisogno di uno scambio di lettere ed alcuni mesi di tempo il dilettante, del più piccolo centro, lontano dalla vostra sede, può farvi un'ordinazione; ed in mezza pagina ritengo che di materiale ve ne è da presentare.

Spero che quanto ho detto incontri il favore e l'iniziativa degli interessati specialmente oggi che il Surplus è in agonia e per i nostri bisogni siamo in via di orientamento.

Dovendomi accingere alla costruzione di un nuovo « TX » e non volendo ricorrere al Surplus per il motivo che quanto ormai è reperibile è di condizioni e prezzi discutibili e volendomi assicurare la facilità di eventuali ricambi ho studiato attentamente dai punti di vista tecnici e commerciali quello che è sul nostro mercato. A dire il vero ho trovato parecchio ed il mio orientamento ha tenuto conto di tre fattori: qualità, rendimento e prezzo. Ho così impostato il mio nuovo TX, un 100 W Super-Modulazione per 40, 20 e 10 metri, che vi descriverò a puntate man mano che sarà pronto e provato nei singoli stadi.

Incomincio con il V.F.O.

V.F.O.

Il circuito generale è quello di figura 1 ed è costituito da una oscillatrice in Clapp seguita da due stadi separatori di cui il primo ad accoppiamento dinamico.

Le veramente eccellenti doti del Clapp, che ha una analogia con molti altri circuiti ma più prossima al Colpitts, ha segnato definitivamente la superiorità del V.F.O. rispetto a « Xtal » che il vecchio e glorioso « E.C.O. » aveva già compromessa. Non ho voluto però abusare delle « sue bontà » e la stabilizzazione e i due stadi separatori mi hanno consentito di raggiungere un risultato veramente ottimo. Le valvole che mi occorrevo dovevano rispondere alle seguenti caratteristiche:

Per l'oscillatrice un triodo di resistenza più alta possibile, un secondo triodo separatore e con un discreto fattore di amplificazione meglio se in unica valvola con catodi separati, una seconda separatrice-amplificatrice aperiodica che accoppiasse i seguenti requisiti: elevata pendenza per essere ben pilotata dal catodo della prima separatrice ed un alto fattore di amplificazione con una bassa corrente. Poiché dovevano rispondere anche ai requisiti di dimensioni e prezzo la mia scelta è caduta sulle moderne Rimlock Philips che mi hanno soddisfatto anche sul

fattore prezzo costando il solo doppio triodo circa mille lire in meno a listino di altri tipi simili. Ho potuto averle con massima facilità. Per uniformità e perchè rispondenti ottimamente allo scopo anche la stabilizzatrice e la raddrizzatrice ho preso delle Philips. A parte le caratteristiche prima dette, la EL41 ben si presta alla funzione essendo un pentodo la cui presenza della terza griglia assicura una maggiore schermatura interna.

Costruzione

Dalle due fotografie si può vedere la disposizione che ho dato ai vari componenti. Particolare cura deve essere posta per tutti gli organi della sezione oscillatrice e la massima rigidità meccanica deve essere assicurata. E' bene usare filo grosso per i collegamenti e curare la minor lunghezza possibile. L'oscillatrice e le parti che compongono il suo circuito li ho chiusi in una scatola a parte come si può vedere dallo schema; per la sezione oscillatrice ho scelto quella che il catodo non porta lo schermo (vedi fig. 2). Ho sistemato (vedi foto) la 7475 sul frontale del telaio, a modo di occhio magico, facendo assolvere così anche la funzione di ottima spia. Le due boccole d'uscita sono poste accanto la EL41; in parallelo all'interruttore dello «Stand by» ho posto due boccole per l'eventuale comando a distanza o in parallelo agli altri stadi.

Messa a punto

Il funzionamento è stato pronto e non ha avuto bisogno di particolari cure; vi riporto le tensioni e le correnti che ho lette con uno strumento 1000 ohm/V:

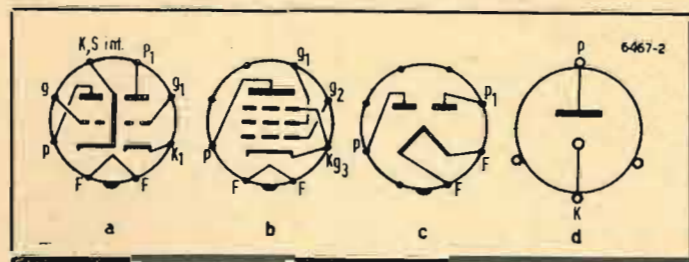
ECC40 (sezione oscillatrice): $V_p = 90$ V; $I_p = 4$ mA.

ECC40 (sezione separatrice): $V_p = 195$ V; $I_p = 3$ mA.

EL41: $V_p = 195$ V; $V_{g2} = 195$ V; $V_k = 6$ V; I totali = 38 mA.

AZ41: Tensione alt. alle placche = 320 V per placca; Corrente totale di catodo = 60 mA.

(il testo continue a pag. 180)



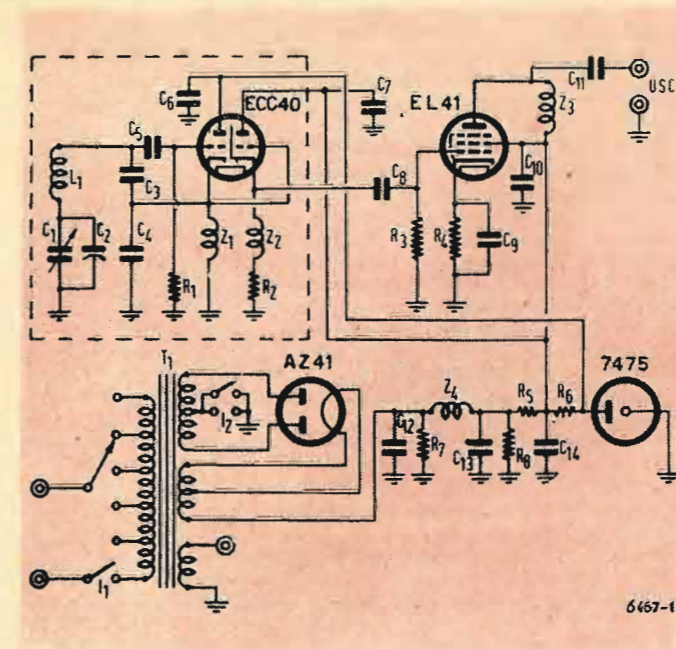
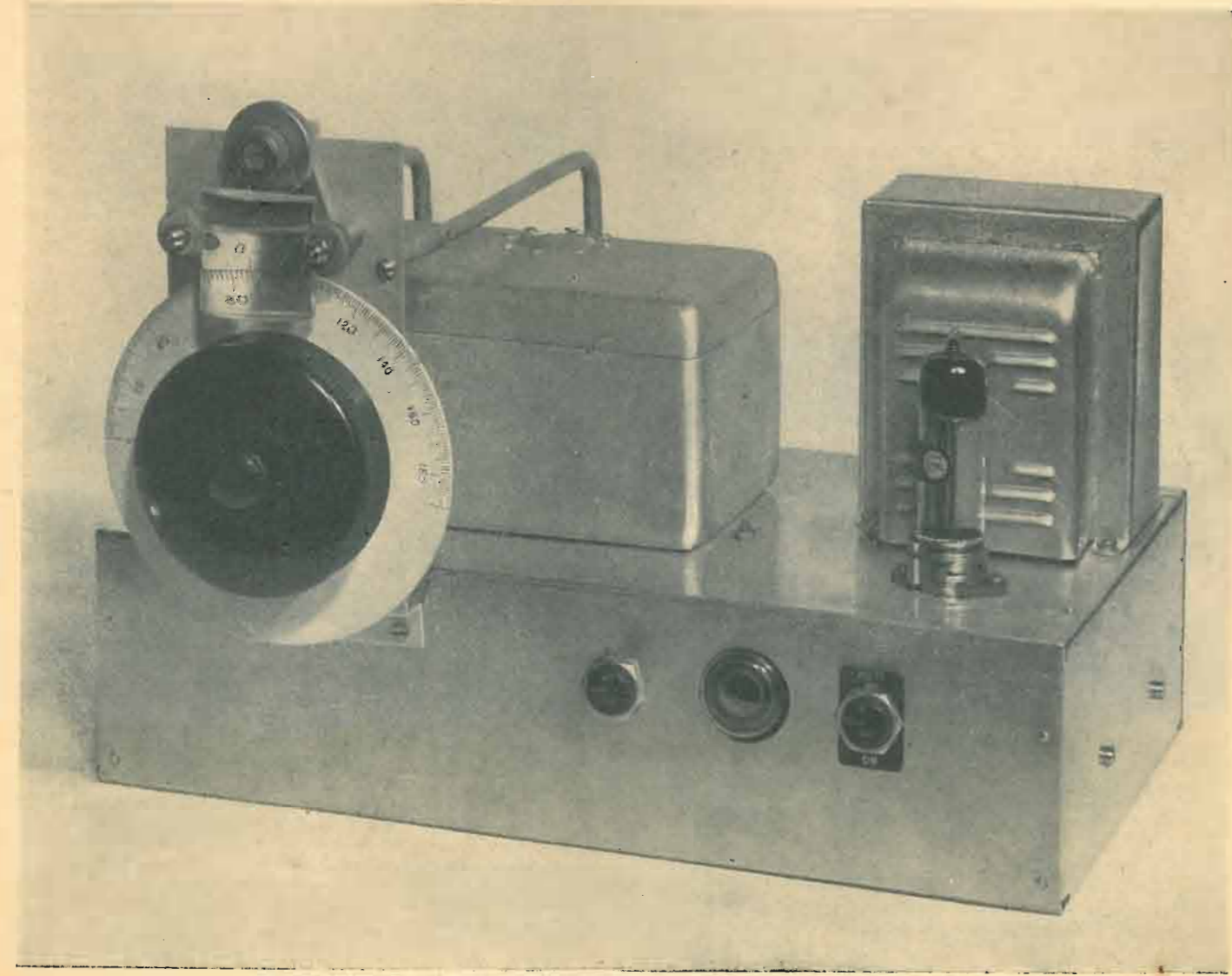
Caratteristiche delle valvole impiegate

ECC40 (fig. a): $V_f = 6,3$ V; $I_f = 0,6$ A; $V_p = 250$ V; $V_{g1} = 5,2$ V; $R_k = 870$ ohm; $I_p = 6$ mA; Pend. = 2,7 mA/V; $R_i = 11$ kohm; Ampl. = 30 (per una sezione).

EL41 (fig. b): $V_f = 6,3$ V; $I_f = 0,71$ A; $V_p = 250$ V; $V_{g2} = 250$ V; $R_k = 170$ ohm; $I_p = 36$ mA; $I_{g2} = 5,2$ mA; Pend. = 10 mA/V; $R_i = 40$ kohm; R carico = 7 kohm; $W_a = 9$ W; W uscita = 4,8 W. (Una valvola in B.F. classe A).

AZ41 (fig. c): $V_f = 4$ V; $I_f = 0,75$ A; Volt eff. del trasformatore = 2x500 V; I_k max = 60 mA; Volt eff. del trasformatore = 2x400 V; I_k max = 60 mA; Volt eff. del trasformatore = 2x300 V; I_k max = 70 mA; Capacità max del filtro = 50 mF.

7475 (fig. d): Tensioni: Innesco = 140 V; Lavoro = 90÷110 V. Correnti: Normale = 4 mA; Max = 8 mA; Min = 1 mA; Tensione media regolata = 3 V.



Elenco con caratteristiche ed altre informazioni dei materiali usati

Condensatori: C1 = 40 pF ad aria variabile; Produzione Nazionale; C2 = 150÷200 pF aria o mica compensatore; Surplus;

C3 - C4 = 1000 pF a mica argentata; Bizzarri, Milano; C5 = 100 pF mica o ceramica coeff. neg.; Microfarad, Milano; C6 - C7 - C9 - C10 = 6000 pF a mica tipo 7222B; Microfarad, Milano; C8 - C11 = 100 pF a mica; Microfarad, Milano; C12 - C13 - C14 = 8 mF elettrolitico 450 VL, tipo CEC. 010; Creas, Milano.

Resistenze: Ophidia, A.R.E.: Milano. - R1 = 0,1 Mohm, 1 W; R2 = 4 kohm, 1 W; R3 = 0,1 Mohm, 1 W; R4 = 150 ohm, 1 W; R5 = 2 kohm, 15 W; R6 = 10 kohm, 5 W; R7 = 0,1 Mohm, 1 W; R8 = 0,1 Mohm, 1 W.

T1 = Trasformatore di alimentazione 2x320 V = 75 mA; 4 e 5 V, 2 A; 6,3 V, 2,2 A - tipo B; Bizzarri, Milano.

L1 per 80 metri = 28 sp. filo smalto 8/10, spire affiancate, supporto da 38 mm.

Z1, Z2, Z3 = 3 mA, tipo 557; Geloso, Milano.

Z4 = Impedenza, è stato impiegato un vecchio trasformatore di uscita di 300 ohm di resistenza.

I1, I2 = Interruttori a levatà da pannello.

Valvole: ECC40; EL41; AZ41; 7475 della Philips, Milano.

N. 3 Zoccoli Rimlock - Gamba, Milanc (1).

N. 1 Zoccolo a 4 contatti europeo.

N. 1 Boccola isolata in frequenta.

N. 3 Boccole isolate.

N. 2 Boccole normali.

N. 1 Telaio Standard cm 31x16,5x8; Bizzarri, Milano.

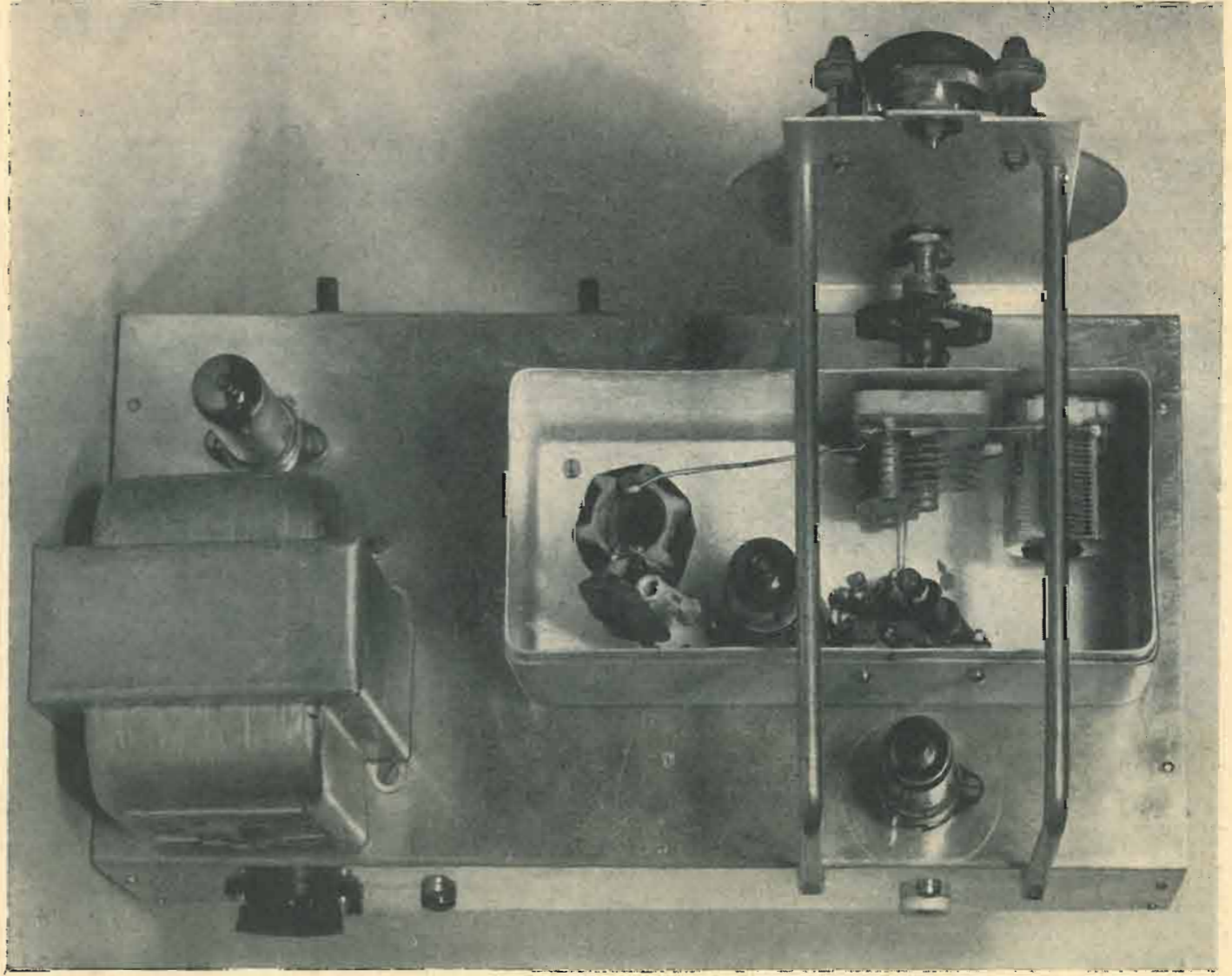
N. 1 Scatola alluminio cm 17,5x8x8; La Rinascenza, Milano.

N. 1 Manopola demoltiplicata (adattamento iPPF) (2).

N. 1 Raccordo flessibile per variabile.

(1) A quando quelli in frequenta o altro materiale per A.F.?

(2) Che aspetta quel costruttore milanese a far conoscere le sue?



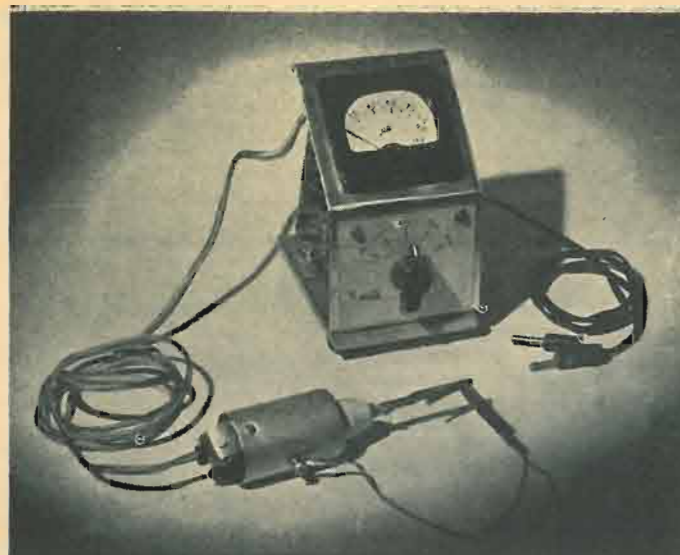


Fig. 1. - Fotografia del complesso

Anche per gli adattamenti di impedenza o per le misure impedenza a RF è utile la misura della tensione. Non solo, ma chi volesse fare una misura di potenza senza voler arrischiare, in casi particolari, un amperometro a R.F., può ricorrere al metodo di misura indicato in fig. 2. Si può pure usare benissimo come carico fittizio fino ai 20 MHz una lampadina di vecchio tipo con filamento a carbone che per la disposizione a zig-zag del filamento si presta ottimamente come resistenza antinduttiva. Unico inconveniente il fatto che tale resistenza è anomala e cioè fortemente variabile col carico. Conviene quindi con un voltmetro ed un amperometro determinare una volta tanto a frequenza rete od in continua la caratteristica VA e poi calcolarsi una curva ad una tabellina in cui ad ogni valore di tensione corrisponda la potenza relativa dissipata nel carico.

Discussione dello schema

Trattandosi di uno strumento destinato all'OM, esso deve corrispondere ai seguenti requisiti:

- semplicità;
- praticità;
- facilità di taratura;
- capacità di sopportare eventuali sovraccarichi;
- basso costo.

Tra i vari tipi di voltmetri a R.F. quello che meglio si adatta a queste caratteristiche è il voltmetro a diodo. Esso è composto di due parti ben distinte: l'elemento raddrizzatore a diodo che

UN VOLTMETRO PER R.F.

DI FACILE REALIZZAZIONE

(1/10/56)

Premessa

Nei miei precedenti articoli (vedi nn. 1 e 3 (1950) de *l'antenna*) ho avuto cura di descrivere degli strumenti di misura di facile uso e di basso costo in modo da favorire l'OM ed indirizzarlo verso un lavoro organico. Ho descritto fino ad ora due strumenti, un generatore ed un millivoltmetro, per le basse frequenze ed uno strumento combinato grid-dip meter, ondometro, per le radio frequenze. Con questo articolo colmo la lacuna rispetto alle frequenze foniche descrivendo un voltmetro a R.F. di buone caratteristiche e di facilissima realizzazione.

Considero questo strumento tra i più necessari per l'OM. Se infatti per le frequenze foniche egli è di solito validamente aiutato dall'immane tester, specie se questi raggiunge i 10.000 ohm/V, per le R.F. troppo spesso non ha che l'altrettanto immane sondospira a dargli qualche indicazione. Occorre ben altro!

La corretta messa a punto di un oscillatore o di uno stadio a R.F. in classe C non è cosa difficile ma richiede l'armonico coordinamento e quindi il controllo di una serie di grandezze:

la corrente di griglia, il negativo base, il picco a radio frequenza in griglia, la corrente anodica, la tensione a RF in placca con e senza carico ecc.

Ne viene come si vede che specie per la corretta messa a punto dell'eccitazione, da cui dipende tutto il rendimento dello stadio è necessaria la lettura di una tensione a R.F.

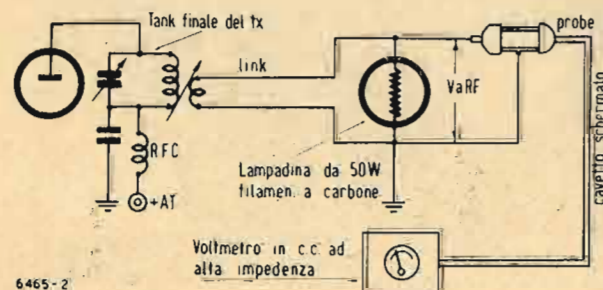


Fig. 2. - Disposizione circuitale per la misura della potenza mediante voltmetro a RF e carico fittizio anti induttivo costituito da una vecchia lampada a filamento di carbone

viene portato nel caso della misura in apposito astuccio vicino al generatore a R.F. e un voltmetro a c.c. cui esso è collegato con adatto cavo. Sia l'astuccio («probe») che il cavo vengono schermati convenientemente per impedire errori di misure dovuti alla capacità della mano dell'operatore e di oggetti circostanti sia per sottrarre tutto l'apparato agli effetti del campo a R.F. nei dintorni del generatore. In questo modo tutti gli elementi « caldi » dello strumento si trovano ben vicini al generatore e dei brevissimi collegamenti possono evitare errori dovuti alla capacità ed all'impedenza di questi ultimi. Esaminando gli schemi di principio di fig. 3 vedremo a quali limiti di funzionamento si può arrivare facendo uso di una EA50 come elemento raddrizzante. E' questo infatti il tubo che più si presta sia perchè costruito espressamente per questo scopo dalla casa Philips, sia perchè facilmente reperibile sul mercato a prezzo molto basso. Esso è il risultato di un compromesso abilmente ottenuto tra varie caratteristiche tra di loro in contrasto, e cioè:

- la bassissima capacità interelettrodica: 2pF ca;
- il tempo di transito per quanto possibile ridotto;
- la bassa resistenza interna anche per deboli tensioni applicate;
- la notevole tensione inversa 600 V;
- le ridottissime dimensioni fisiche (3,5 cm di lunghezza).

Secondo lo schema di fig. 3-c che indica in tratteggio le capacità parassite, il condensatore C durante una semionda di ogni periodo viene caricato per l'effetto raddrizzante del diodo.

Facciamo subito osservare che la resistenza interna del diodo stesso ha quindi una notevole importanza in quanto si oppone alla carica del condensatore ed in particolari casi può produrre un errore apprezzabile impedendo che il condensatore si carichi fino al valore di cresta della sinusoide considerata. Dato infatti che la resistenza interna anomala del diodo aumenta in corrispondenza delle basse tensioni, sulle portate più basse è facile incorrere in questi inconvenienti. Un eguale errore per difetto si ha se tra una semionda e l'altra il condensatore riesce a scaricarsi sulla resistenza R₁ (o per essere più esatti, sul parallelo di R₁ e R₂ più la resistenza del voltmetro in c.c.) riducendo così il valore di lettura di modo che per le frequenze molto basse (5-10 Hz) l'errore può divenire nei voltmetri normalmente in uso molto sensibile.

Si è soliti dire che il gruppo RC ha una costante di tempo troppo bassa per la frequenza considerata. Una buona regola pratica per dimensionare con una certa sicurezza questo gruppo sta

nel far sì che sia soddisfatta la relazione:

$$CR = 10/f = 10 T$$

ove C è la capacità considerata; R la resistenza complessiva su cui C si scarica; f la minima frequenza da misurare (T il periodo della medesima).

Facendo uso di un condensatore da 10.000 pF ad esempio e desiderando misurare una frequenza minima di 40 Hz occorreranno al minimo 25 Mohm di resistenza di scarica.

La condizione limite per le frequenze più basse è quindi stabilita. Discuteremo alla fine i valori più opportuni da adottare. Il limite infatti per le frequenze più alte è dato dalla capacità shuntante che viene aumentata notevolmente dalle capacità disperse dei componenti il circuito; capacità queste strettamente legate alle dimensioni fisiche dei condensatori e delle resistenze.

La prima capacità da considerare è quella placca catodo del diodo cd. La casa costruttrice delle EA50, la Philips garantisce una capacità non superiore ai 2 pF. Segue la capacità dispersa verso massa C_x da condensatore C, quella similare CR₁ della resistenza R₁, resistenza che specie nei voltmetri ad altissima impedenza si suole collocare, per chiudere il circuito dei condensatori, ai capi del diodo. A queste si aggiunge poi la capacità della resistenza R₂ (CR₂) che risultando in serie ad un'altra capacità ben maggiore la C₁ del cavo schermato, resta praticamente derivata in parallelo alle altre che sumentano il circuito placca-catodo del diodo. Questa resistenza R₂ disaccoppia il circuito in c.c. rispetto alla frequenza di misura. La General Radio ha immesso

sul mercato un voltmetro a valvole il 1800-A il cui probe possiede una capacità verso terra che non supera nelle peggiori condizioni i 4,5 pF. Un OM con un montaggio discreto si può accontentare di arrivare ai 10 pF.

Prima di definire la frequenza limite più alta si devono fare presente due altre cause di errore. Il tempo di transito, infatti, degli elettroni nell'interno del diodo può diventare paragonabile come grandezza al periodo T = 1/f come già visto a proposito della costante di tempo. In queste condizioni il condensatore per motivi intuitivi non si riesce più a caricare al valore di punta della sinusoide.

Non solo, ma i collegamenti direttamente interessati alla rettificazione alle frequenze più alte presentano una certa impedenza.

In particolare è il tratto del catodo del diodo al collegamento di massa del probe quello che dà più fastidi. L'altro è salvaguardato in questo senso dal fatto che per ridurre le capacità parassite si devono ridurre al minimo le dimensioni fisiche.

La cosa è tanto vera che si può parlare per il probe di una frequenza di risonanza che per il tipo General Radio succitato raggiunge i 1000 MHz.

Generalmente questo è il valore limite per la frequenza di misura. Un probe realizzato alla buona dall'OM può però tranquillamente arrivare ai 60 MHz e se particolarmente curato scendere anche più in basso. Va considerata qui una causa di errore che potrebbe portare a valutazioni errate gli OM meno smaliziati: abbiamo detto che il condensatore nelle normali condizioni di

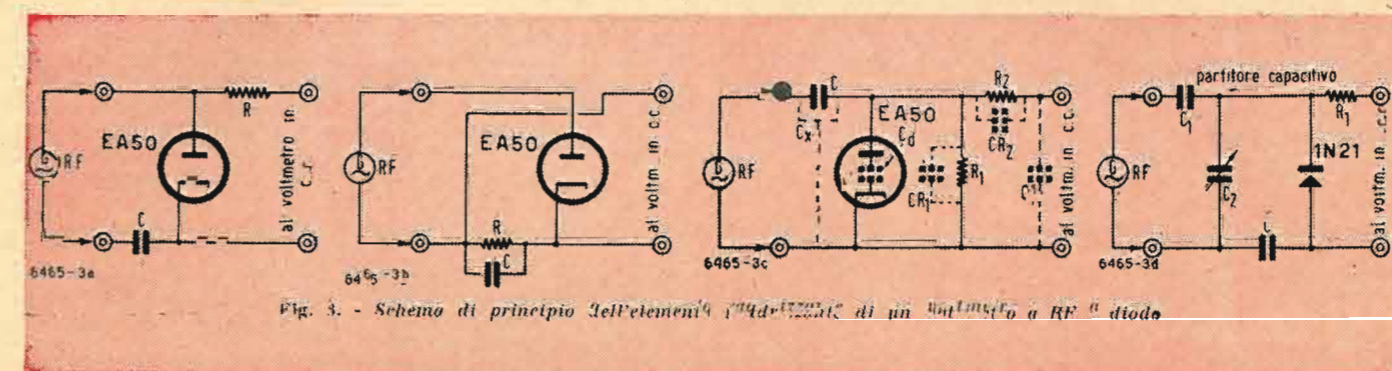
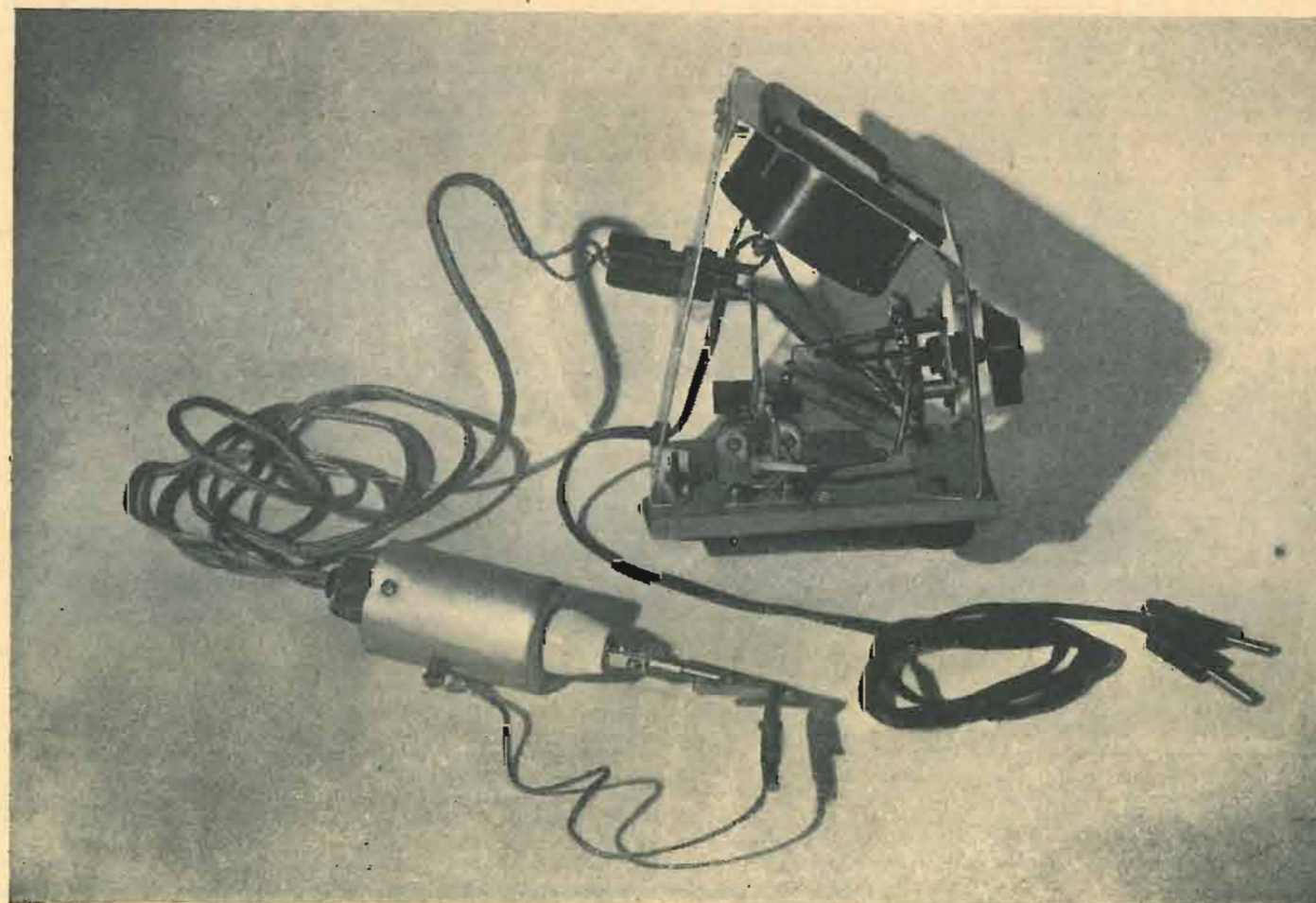


Fig. 3. - Schema di principio dell'elemento raddrizzante di un voltmetro a RF a diodo



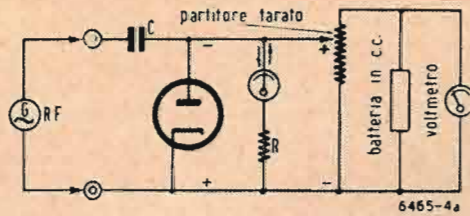


Fig. 4. - Schema di principio per la misura indiretta e diretta della tensione a RF

funzionamento del probe resta carico in continuità al valore di cresta delle semionde di carica. Ne consegue che il voltmetro in c.c. misura una tensione

$$V_p = \sqrt{2} V_{eff} = 1,41 V_{eff}$$

ove la V è la tensione di punta misurata in c.c. e la V_{eff} è la tensione efficace alternata sotto misura.

L'inconveniente è presto rimediato tarando la scala in V_{eff} per quanto alcuni, e non a torto, preferiscono l'indicazione del valore di cresta. Resta però il fatto che nel caso che l'onda misurata sia distorta, questa indicazione non ha più valore in quanto il condensatore si carica sul più alto valore della semionda; quest'ultima se assimilata ad un guizzo può dar luogo a scarti di lettura considerevoli.

Questo è uno dei principali inconvenienti del voltmetro di punta. Grosso modo però l'errore percentuale di lettura è uguale alla percentuale di armoniche presenti nella tensione da misurare. D'altra parte proprio il fatto che si raggiunga il valore di punta fa sì che l'impedenza effettiva del complesso trascurando la reattanza di C , sia in realtà metà od $\frac{1}{2}$ del valore globale della resistenza di scarica R del condensatore.

Agli effetti della dissipazione di potenza infatti questa resistenza riceve una tensione $V_1 = \sqrt{2} V$ di quella efficace per cui dalla nota formula $W_1 = V^2/R$ si ricava sostituendo

$$W_2 = (\sqrt{2} V)^2/R = 2V^2/R = 2W_1$$

ove W_1 = potenza che viene dissipata in c.c. dalla resistenza; W_2 = potenza che viene dissipata in c.c. dalla resistenza.

Facciamo notare per inciso che questa disposizione richiede a differenza degli altri la chiusura ohmica del circuito attraverso i terminali del probe. Questo vale per il circuito di fig. 3-b. Il circuito di fig. 3-c già considerato, presenta rispetto a quest'ultimo il vantaggio di avere il catodo a massa ma risultando applicata alla resistenza R non solo la continua $V_1 = \sqrt{2} V$, ma anche l'alternata stessa V , l'impedenza effettiva del circuito resterà per conseguenza ridotta ad un terzo circa del valore di R .

Per terminare l'esame dei circuiti faremo notare che il condensatore C_1 che è anche elemento isolante rispetto alla c.c. eventualmente sovrapposta al c.a. da misurare, può venir sistemato dal lato freddo del probe come in fig. 3-a. Con il vantaggio che è possibile aumentare senza pericolo di capacità parassite le dimensioni fisiche del condensatore ed abbassare il limite inferiore della frequenza.

Questo però è possibile salvo casi particolari solo nel caso che tutto il complesso (probe e voltmetro in c.c.) sia alimentato a batteria. Alimentando infatti in alternata è quasi impossibile evitare che per difetto di isolamento verso l'alternata di alimentazione dello strumento, si localizzino nel circuito di rivelazione delle tensioni a frequenza rete che, rivelate, sono causa di errore.

Anche la General Radio infatti adotta questo circuito per un voltmetro a R.F. con elemento rettificatore a cristallo (1N21 particolarmente utile per la lettura delle buone tensioni) accoppiata ad un voltmetro a valvola di altissima impedenza alimentato a batteria. La frequenza di sintonia del probe giunge così a 2.000 MHz. Data la bassa tensione inversa di questi diodi, chi volesse realizzare il circuito secondo la fig. 3-d dovrebbe, per le portate superiori al valore fondo scala (1 V) aggiungere in serie al probe un partitore capacitivo che potrebbe venire tarato ritoccando la capacità C_2 semifissa.

Oltre che all'estensione verso le altissime frequenze della gamma di misura i diodi al germanio presentano, rispetto a quelli normali ad emissione, il vantaggio di non dare luogo al fenomeno della così detta « pressione elettronica »; in virtù di essa anche con tensione zero alla placca si ha una certa corrente nel diodo. Essa è dovuta all'effetto termoionico e dipende dalla velocità con la quale gli elettroni vengono espulsi dal catodo.

Applicando una tensione negativa alla placca, si riduce questa corrente anomala. La tensione (circa 0,6 V per quasi tutti i diodi) di interdizione che deve essere applicata al circuito di misura per il bilanciamento di questo effetto, può essere ricavata in modi diversi sia dalla anodica di alimentazione che da un elemento di

pila oppure da un altro diodo simile a quello usato nel circuito di rivelazione. La figura 6-c indica una disposizione da seguire nel caso che il catodo dei diodi debba venire collegato a terra e non sia possibile quindi effettuare il bilanciamento come in figura 6-a. Qui invece il flusso elettronico dovuto alla pressione elettronica del diodo di rivelazione contenuto nel probe, è annullato da un eguale flusso scorrente in senso opposto in causa della disposizione invertita con placca a massa del secondo diodo di bilanciamento.

Resta ora da discutere la seconda parte del voltmetro, il misuratore di tensione ad alta impedenza in c.c.

Si possono seguire due metodi nella misura della tensione diretto e indiretto:

Seguendo il primo, per misurare la tensione non si deve fare altro che inserire lo strumento e leggere. Col secondo metodo si rendono necessarie operazioni intermedie. Con ciò verremo a contravvenire ad uno dei postulati « la praticità » cui deve rispondere il nostro strumento.

Ciò nonostante vale la pena che l'OM dia un'occhiata alla fig. 3-a e consideri i pregi dello schema.

Anzitutto facciamo notare che la lettura va effettuata portando a zero la corrente nel galvanometro g e che quindi solo per il fatto che si fa uso del metodo di riduzione a zero la misura diviene di alta precisione; qualora poi si usi un potenziometro convenientemente tarato e stabile, la precisione sarà ancora maggiore e così pure la costante di tempo.

In secondo luogo l'impedenza del circuito diviene molto elevata di modo che praticamente cade la limitazione per la misura delle basse frequenze. Risulta molto facile d'altra parte tenere conto della tensione a vuoto dovuta alla pressione elettrica. Sia misurandola e sottraendola ad ogni valore sia regolando una volta per sempre lo zero della scala del potenziometro.

La lettura diretta implica come già si è detto la presenza nel circuito di un voltmetro ad alta impedenza a lettura diretta per misure in c.c. La figura 5 indica lo schema classico che fa uso di un doppio triodo tipo 6SL7 per realizzare un circuito a ponte che per molte ragioni è il più indicato.

Questa disposizione presenta parecchi vantaggi:

- è possibile così ottenere una scala quasi lineare;
- si raggiungono impedenze elevatissime (30-40 Mohm). E ciò, oltre che aumentare il pregio dello strumento, assicura la misura di un rigoroso valore di cresta;
- risulta abbastanza facile eliminare l'inconveniente della pressione elettronica dei diodi mediante il loro montaggio bilanciato;
- è possibile data la forte controreazione introdotta nel circuito prescindere contro certi limiti dalle possibili variazioni della tensione di alimentazione.

Il circuito però richiede:

- alimentazione in c.c. a batterie o in alternata mediante stabilizzatore a valvola. E ciò allo scopo di impedire per quanto è possibile la rivelazione dei transistori provenienti dalla rete;
- una tensione di alimentazione particolarmente elevata per uno strumento di misura (500-600 V). Una fonte considerevole di detta tensione si deve infatti localizzare ai capi delle due resistenze di controreazione R_1 e R_2 di fig. 5 allo scopo di potenziare al massimo il fattore di controreazione e garantire di conseguenza la stabilità dello zero al variare della tensione di alimentazione.

La 6SL7 impiegata per il circuito a parte deve essere scelta con particolari criteri tra quelle di serie. Molto importante ai fini dell'impedenza di misura infatti è il grado di vuoto raggiunto dal tubo ed il conseguente isolamento griglia catodo.

Il voltmetro in c.c. facente parte del voltmetro a R.F. 1800-A della General Radio, già citato, è stato realizzato con i criteri succitati ed ha permesso di conseguire le seguenti caratteristiche:

- scale: da 0,1 a 150 V in 6 posizioni;
- precisione: $\pm 2\%$;
- due posizioni di impedenza di ingresso: 10 Mohm e griglia aperta (posizione quest'ultima possibile, data la scelta preferiva della 6S7;

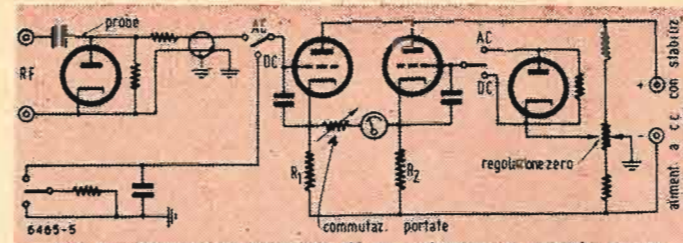


Fig. 5. - Schema di principio di un voltmetro a valvola in c.c. applicato ad un elemento raddrizzante a diodo per RF

— insensibilità alle variazioni della tensione di alimentazione.

Concludendo: un voltmetro di queste caratteristiche è senz'altro troppo costoso per l'OM. E noi lo diffidiamo dal costruire qualche cosa di meno accurato a meno che non voglia adattarsi all'alimentazione a batterie con cui molti inconvenienti vengono eliminati. Tanto più che l'OM non ha bisogno di caratteristiche così elevate per i suoi scopi. Per le misure in AF è più che sufficiente un'impedenza effettiva di 1 Mohm. Si rifletta che la massima impedenza che si può incontrare in un trasmettitore è dell'ordine dei 50 kohm su di una griglia perchè in placca è difficile superare i 15 kohm. In un ricevitore nei circuiti di media frequenza potremo trovare delle impedenze dinamiche al massimo di 150-200 kohm. Il 5% poi di precisione è più che sufficiente.

Ci conviene quindi orientarci verso lo schema di fig. 6-a che impiega come voltmetro in c.c. uno strumento ad alta sensibilità (25 μ A) con in serie una resistenza di alto valore.

Anzitutto dato che l'impedenza è data praticamente dalla resistenza di caduta contenuta nel probe (la capacità del cavo schermato fa da bypass) sarà il più basso valore fondo scala a condizionare l'impedenza di misura anche per le altre portate.

A ciò si può porre rimedio facilmente elevando la sensibilità del microamperometro ed il valore fondo scala con uno strumento da 25 μ A con un valore fondo scala minimo di 50 V si ottiene un'impedenza effettiva di 800.000 ohm circa.

Restano però escluse dalla misura per quanto già detto le frequenze foniche. Non è possibile superare infatti il valore di 10.000 pF per il condensatore C di fig. 3-c. A meno che non si voglia con batteria intermedia da 6 V alimentare il filamento dell'elemento raddrizzante EA50. E' possibile così secondo lo schema di fig. 6-b disporre il condensatore C dal lato massa ed eliminare (con una correzione in c.c. tramite il potenziometro P) la seconda EA50. L'elevato valore del condensatore che può arrivare ai 0,2 μ F permette così la misura anche della frequenza rete. Con l'alimentazione interna lo strumento risulta d'altra parte completamente portatile.

Gli svantaggi su accennati (abbastanza facilmente rimediabili secondo gli schemi di fig. 6-a, 6-b) sono compensati largamente da una notevole praticità e semplicità sia di montaggio che di taratura.

Se si inserisce poi nel circuito del microamperometro un invertitore di polarità, come indicato, è possibile sfruttare lo strumento anche per la misura ad alta impedenza di tensioni continue.

Lo schema sia di fig. 6-a che di fig. 6-b richiede infatti che il polo positivo dello strumento sia collegato a massa per la misura di R.F.

Il montaggio

Gli strumenti realizzabili secondo gli schemi di fig. 6-a, 6-b presentano, come già detto, una impedenza effettiva a R.F. di circa 0,8 Mohm impiegando uno strumento da 25 μ A che non è molto difficile trovare sul mercato ad un prezzo ragionevole.

Noi abbiamo usato un 100 μ A accontentandoci di una impedenza di 0,2 Mohm circa. L'alimentazione è stata fatta in alternata secondo lo schema di fig. 6-a.

Circa le modalità seguite c'è ben poco da dire. Le fig. 1 e 10 mostrano i particolari, la fig. 9 dà i dati di costruzione del piccolo chassis. La particolare disposizione inclinata dello strumento facilita la lettura e conferisce estetica allo strumento.

Come voltmetro a R.F. naturalmente non si deve oltrepassare la scala 0, 300 valore fondo scala dati i 600 V inversi del diodo. Le altre portate fino ai 1000 o 1500 V servono per le boccole che permettono l'uso dello strumento in c.c.

Non si è ritenuto opportuno fare uso di un piccolo trasformatore per i filamenti delle EA50. In ogni caso sarebbe stato necessario portare fuori un cavetto bipolare e si è preferito ricorrere al vecchio e sempre valido alimentatore del QRA per i 6,3 V.

Tutta la cura del montaggio va riversata sul probe. Quest'ultimo è stato realizzato con una scatola di media frequenza in alluminio. Superiormente un normale stand-off in ceramica ha permesso l'uscita del capo caldo cui è stato fissato uno spinotto che normal-

mente porta un utilissimo cocodrillo. Il più corto possibile è stato il collegamento di massa che si è fatto uscire con un adatto morsetto a metà del probe. Così pure più corti che possibile si sono fatti scorrere i collegamenti del condensatore e delle due resistenze ai lati del diodino che, come risulta dalla fig. 8, è stato disposto con la placca verso il fondo del probe ed il catodo in avanti.

Questa posizione facilita un eventuale rimpiazzamento del minuscolo tubo che è stato fissato a mezzo del suo piccolo zoccolo. Il retro è stato chiuso da un semicerchio di alluminio cui è stato fissato opportunamente il cavetto bipolare schermato. Per facilità, in caso di trasporto, si è seguito il collegamento allo chassis a mezzo di tre spinotti. Particolare cura va data alla scelta del

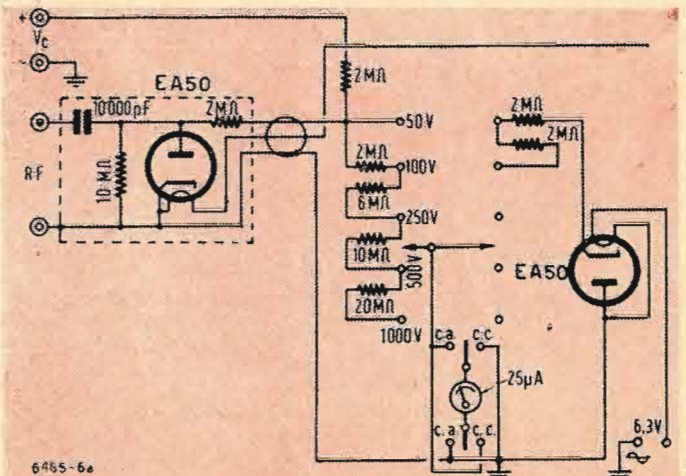


Fig. 6a) - Schema di principio di un voltmetro a valvola a RF con alimentazione in c.c.

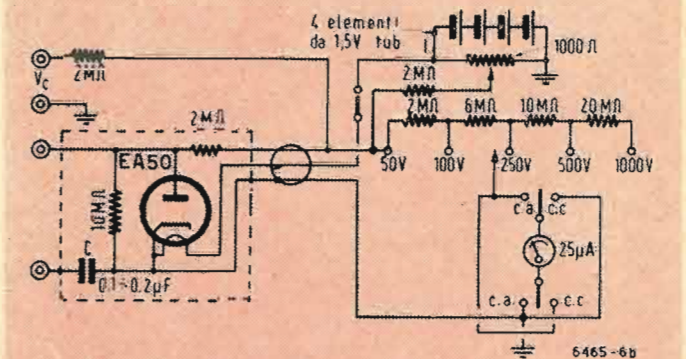


Fig. 6b) - Schema di principio di un voltmetro a valvola a RF con alimentazione interna a c.c. - N.B.: l'interruttore di tensione deve essere spostato immediatamente in serie con gli elementi da 1,5 V

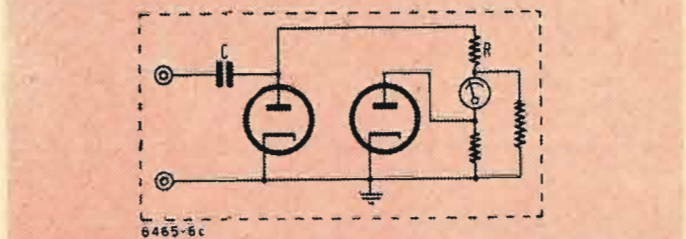


Fig. 6c) - Disposizione da seguire nel caso che il catodo dei diodi debba venire collegato a terra

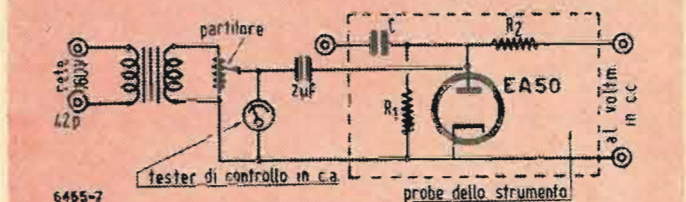
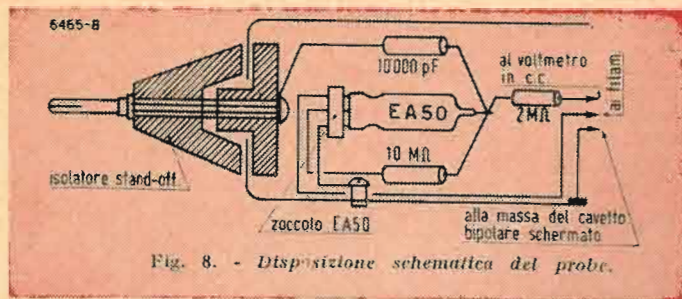


Fig. 7. - Schema di taratura del complesso a frequenza rete.



Possiamo quindi grosso modo dare i 100 MHz come limite superiore di frequenza per il suo impiego. E' stata misurata pure la capacità di ingresso del probe controllando con un BC221 lo scostamento di frequenza di un circuito oscillante (sui 16 MHz circa), ottenuto applicandone ai capi i due terminali del probe. La capacità misurata è risultata di circa 9 pF. Più che accettabile data la costruzione diletantistica. La precisione dello strumento dipende in gran parte da quella dello strumento e dei valori delle resistenze usate per la misura in c.c.

Noi pensiamo che sia facile per un OM di buona volontà stare intorno al 5%. Per ulteriori schiarimenti sono al solito a disposizione di chi mi vorrà consultare tramite « l'antenna ».

condensatore C che deve essere di minime dimensioni, da almeno 10.000 pF, nonché di ottimo isolamento (1000 V). Noi abbiamo fatto uso di un condensatore ad ossido di titanio tubolare che, di adatto valore (10.000 pF), non supera i 2,5 cm di lunghezza e i 0,6 di diametro. Il tg δ di questi condensatori è di circa $6 \cdot 10^{-4}$ per le frequenze più alte e raggiunge il $2.4 \cdot 10^{-3}$ per le più basse. Si presta quindi ottimamente allo scopo.

Si deve far presente che questo condensatore oltre che per la carica al valore di cresta serve pure per isolamento e che, qualora si effettuino misure su di un TX in placca, ne risulterebbe fortemente sollecitato. Sarà bene quindi in tal caso inserire in serie un condensatore ceramico di 50 pF circa e di almeno 1000 V di isolamento.

Messa a punto e risultati

La messa a punto è in verità molto semplice: la figura 7 ne indica le modalità. Viene effettuata con la frequenza di rete collegando momentaneamente un condensatore da 2 μF a carta tra la placca del diodo EA50 ed il morsetto a frequenza rete.

Con l'aiuto di un buon tester tarato non è difficile controllare il fondo scala ed i valori intermedi di ogni portata.

Naturalmente dato che il tester fornisce i valori efficaci, è necessario dividere ogni valore per 1,41 per il confronto.

La compensazione delle due pressioni elettroniche da parte dei due diodi EA50 non darà noie sicuramente e si avrà senz'altro uno zero perfetto e stabile. Alle più alte portate come si vede non è necessari eseguire la compensazione. Mentre occorreranno valori sufficientemente tarati $\pm 2\%$ per le resistenze delle portate non sarà necessaria una simile precisione per quelle corrispondenti di compensazione per cui sarà sufficiente la normale approssimazione del mercato, e ciò per ovvie ragioni.

Il massimo scarto consentito nella misura è il 10% e questo sarà da considerarsi come valore limite per le basse e le alte frequenze. Lo strumento da noi realizzato con un equipaggio mobile da 100 μA ha fornito un'indicazione per difetto, alle basse frequenze, di circa il 10% in corrispondenza dei 600 Hz.

Il controllo alle alte frequenze è stato effettuato grossolanamente misurando la tensione generata da un oscillatore tipo 78B Boonton nella gamma 15-25 MHz e 190-230 MHz. In ogni gamma ci si è riferiti alla posizione del « Set Carrier ». In corrispondenza dei 200 MHz il nostro voltmetro a R.F. ha dato un'indicazione per difetto di circa il 25%.

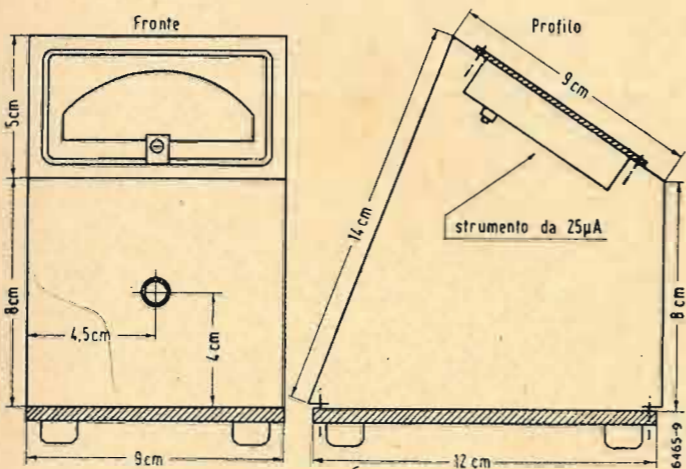


Fig. 9. - Dati costruttivi del fondello dello strumento.

VETRO NEI CONDENSATORI

Le « Vetrerie Corning » di concerto con il Genio telecomunicazioni dell'esercito americano, hanno prodotto un tipo di nastro di vetro, che sostituisce egregiamente le lastre di mica attualmente usate come dielettrico nei condensatori. Ai vantaggi di natura tecnica, il nuovo ritrovato aggiunge quello di una notevole semplificazione nel processo produttivo, in quanto, mentre le lastre di mica vanno scelte una ad una onde accertare che siano di spessore uniforme, il nastro di vetro può essere prodotto e tagliato in serie con la certezza che ogni elemento risulterà conforme al modello richiesto. Altro vantaggio sta nel fatto che il condensatore a vetro è di dimensioni pari a 1/5 o 1/6 di quelle del condensatore a mica. (2431)

V.F.O. CLAPP CON TUBI RIMLOCK

(segue da pagina 124)

In queste condizioni, dopo trenta minuti di funzionamento continuato la temperatura era al di sotto del normale.

Per la taratura, io ho usato un BC221, ma anche un buon ricevitore di cui si è certi della esattezza può servire bene allo scopo; il metodo vi è noto in entrambi i casi e pertanto non mi dilungo.

Ho potuto fare alcune prove di stabilità che vi riassumo: Dopo quindici minuti di funzionamento l'ho portato a battimenti zero col BC221 e tale è rimasto per oltre venti minuti ancora, ho poi prodotto delle variazioni di tensione di rete di circa il 10% senza che alcun battimento si formasse col BC221, lo stesso è stato con carico o senza carico. Ritengo per tanto di poter essere soddisfatto del suo funzionamento, e spero averlo confermato quando sarò in aria con questo nuovo « TX ».

La gamma coperta è molto vasta e può essere variata a piacimento mediante C2 che può essere ancor più elevato come può essere ridotta L1, ma in queste condizioni vengo a coprire la gamma dei 3,5 ai 4 MHz in 60 gradi e mi rimangono larghi margini per poterlo usare oltre sulle gamme delle U.C. o come oggi d'uso su V.H.F. e U.H.F.

Questo è il mio nuovo V.F.O., seguiranno gli altri stadi ed una novità che sarà rappresentata da un efficiente ricevitore diletantistico; cari amici ai prossimi numeri e speriamo di vedere qualche buona iniziativa industriale e commerciale che ci prenda in considerazione... e prepariamoci ad acquistare il materiale partecipando a qualche concorso. [ilPF]



XVII MOSTRA NAZIONALE DELLA RADIO

A cura del Gruppo Costruttori Radio e Televisione dell'A.N.I.E. Associazione Nazionale Industrie Elettrotecniche, 16-25 Settembre 1950

Palazzo dell'Arte al Parco di Milano

VISITATECI AL POSTEGGIO STAMPA TECNICA

RICEVITORI SUPERRIGENERATIVI E SUPERETERODINA

Gino Nicolao (iIAHO)

I RICEVITORI per lo spettro di frequenze compreso tra i 300 ed i 900 MHz, sono non molto dissimili ai complessi lavoranti su frequenze più basse, ma hanno nella maggioranza dei casi i circuiti sintonici a costanti distribuite (linee di Lecher o coassiali), oppure a cavità. Non mancano per frequenze fino ai 480 MHz ricevitori che ricorrono ancora ai circuiti sintonici del tipo classico a induttanza (bobina) e condensatore; ma soprattutto per la difficoltà della costruzione meccanica, sono limitati ai gruppi ricevitori taratori, o indicatori di campo, in cui interessi soprattutto la larghezza di gamma esplorata (per esempio da 340 a 480 MHz in un'unica gamma).

Nei ricetrasmittitori, nei complessi portatili, ed in quei complessi fissi in cui si voglia realizzare un'economia di spazio o di valvole (e perciò anche nei casi in cui si voglia limitare il consumo per avere una buona autonomia, funzionando a batterie), si trovano molto diffusi i ricevitori superrigenerativi. Questi ricevitori, pur avendo un numero di valvole molto basso, hanno una sensibilità molto elevata (dell'ordine di 2-3 microvolt) e la selettività, che è notevolmente piatta, può essere aumentata con l'uso di circuiti ad elevato « Q », o con prestadi di amplificazione A.F.

Questi tipi di ricevitori si prestano anche alla ricezione di stazioni modulate in frequenza, hanno un consumo molto ridotto, ed un funzionamento sicuro. Molti degli inconvenienti che affliggevano questi ricevitori negli anni immediatamente passati, sono stati ovviati, dai molti esperimenti e nuovi schemi realizzati specialmente in America, per i Radar. Si è giunti così ad ottenere un funzionamento costante, un guadagno stabile, e si è perfezionato il sistema superrigenerativo come amplificatore, usando per la rivelazione un diodo. Dove è possibile è però sempre conveniente il ricevitore a cambiamento di frequenza (supereterodina), che ha il vantaggio di avere una sensibilità elevata, una ottima selettività, e soprattutto un rapporto segnale disturbo superiore alla superreazione, ed una riproduzione molto fedele. Anche per le supereterodine valgono in gran parte le considerazioni fatte prima. Circuiti del tipo a costanti distribuite o a cavità predominano. I circuiti di amplificazione in media frequenza, usano generalmente valvole e circuiti che permettano di avere una larga banda passante, in modo da avere una ricezione ottima in AM-FM e di ottenere in media frequenza una forte amplificazione, per compensare la minore amplificazione degli stadi di alta frequenza e dello stadio convertitore, dato dai tubi a queste frequenze. Incontriamo qui i convertitori facenti uso di un diodo o doppio diodo come mescolatore: essi hanno un guadagno di conversione sempre minore di uno, ma hanno invece un bassissimo fruscio e possono salire fino a 9000 MHz ed oltre. Al posto dei diodi sono spesso usati rivelatori a cristallo di germanio, o al silicene. Spesso lo stadio oscillatore è accordato su una frequenza inferiore a quella necessaria alla conversione, e si utilizza l'armonica; si ha così il vantaggio di poter usare valvole che direttamente non arriverebbero a dare buone prestazioni sulla frequenza necessaria alla conversione.

Ricevitori superrigenerativi

Riportiamo qui alcuni schemi di ricevitori a superreazione realizzati con successo. Il ricevitore di fig. 1 è un apparecchio atto a coprire lo spettro di frequenza tra 410 e 460 MHz, e cioè comprendente la gamma radiantistica dei 70 centimetri. Usa una valvola 955 rivelatrice superrigenerativa ad autospegnimento, seguita da una 6J5 e 6V6 amplificatrici in bassa frequenza. La sensibilità è di circa 2-3 microvolt, la selettività discreta, ed il rapporto segnale-disturbo è molto buono. Il circuito di sintonia è del tipo a linea coassiale, ed il Q è quindi molto elevato; anche la selettività quindi è molto maggiore di quella che avrebbe un circuito analogo a costanti concentrate. La linea coassiale è costruita con un tubo di rame del diametro di 35 mm, lungo 85 mm. Nell'interno di esso vi è il secondo tubo, del diametro di 8 mm, della stessa lunghezza del tubo esterno. I due tubi all'estremità inferiore sono collegati tra loro con una piastrina di rame, isolata dallo chassis per mezzo di tre piccoli isolatori di bachelite. Le qualità

dell'isolante qui non ha grande importanza dato che ci troviamo dal lato freddo del circuito. L'esatto centraggio del tubo interno nel tubo esterno potrà essere ottenuto con delle listerelle di cellon o frequenta (non plexiglas!) poste nella parte superiore della linea coassiale. Le prese sono in genere da ricercarsi sperimentalmente per il massimo rendimento; nel nostro caso, la presa di griglia fu posta a 2/3 del tubo interno, verso il lato caldo, e la presa di placca a circa 5 mm dall'estremo superiore del tubo esterno. Il link d'antenna è fatto con un filo di rame di 3 mm di diametro, teso parallelo al tubo interno, e passante attraverso il tubo esterno per mezzo di due isolatori ceramici.

Lo stesso circuito (fig. 2), con leggere modificazioni può venire realizzato con le linee di Lecher; si otterrà una sensibilità press'a poco uguale, ma una selettività leggermente inferiore. La costruzione però è molto più semplice, e la sintonia, ottenuta con un condensatore variabile di relativamente alta capacità posto sul lato freddo del circuito, è molto dolce. L'induttanza è costituita da una linea di Lecher a 1/4 d'onda. Le capacità interne della valvola e le capacità parassite dei collegamenti fanno sì che la linea sia un po' inferiore in lunghezza al quarto d'onda teorico. La linea è costruita con due tubetti di rame argentato di 6 mm di diametro, distanti fra loro 30 mm, ed ancorati, ad una estremità ai capi del condensatore variabile, e dall'altra ai reofori di griglia e di placca della valvola. In questo circuito per il corretto funzionamento sono un po' critici i valori delle impedenze di catodo e di griglia. Si potrà ovviare seguendo i dati costruttivi con molta esattezza, in modo da trovarsi il più possibile vicini alla costruzione originale. L'accoppiamento d'antenna dovrà essere molto stretto, e variabile. Ambedue i circuiti funzioneranno egregiamente con adatti sistemi d'aereo; il rapporto segnale-disturbo, nel caso dei ricevitori superrigenerativi, dipende in massima parte dal corretto accoppiamento d'aereo. Già senza antenna adatta si avranno ricezioni ottime di una stazione di un watt, da due o tre chilometri. Volendo ottenere risultati sicuri si dovranno usare antenne direzionali beam o paraboliche, con le quali saranno comprensibili segnali inferiori a 2 microvolt; per una buona stabilità di funzionamento sarà molto importante che la tensione di alimentazione del tubo rivelatore sia molto

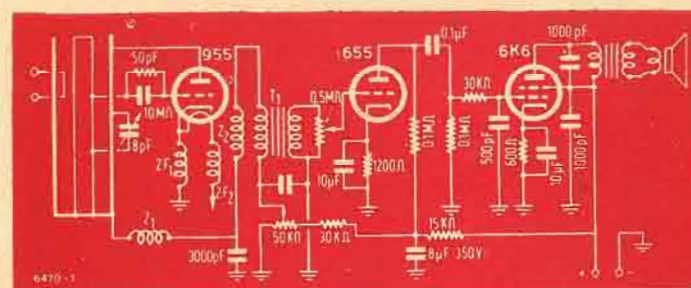


Fig. 1. - Ricevitore per 400-480 MHz a linea coassiale. Z1=16 sp. 5 mm; Z2=13 sp. 5 mm.

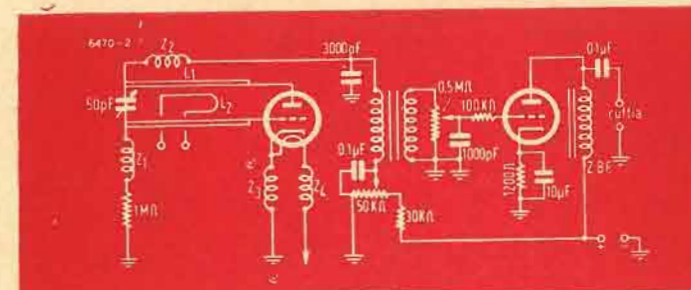


Fig. 2. - Ricevitore per la stessa gamma, a linee di Lecher. Z1=12 sp. 6 mm; Z2=10 sp. 8 mm; Z3=16 sp. 5 mm; Z4=13 sp. 5 mm.

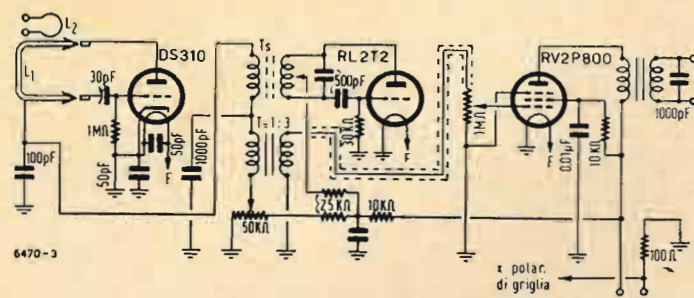


Fig. 3. - Schema del ricevitore superrigenerativo a spegnimento separato (500 MHz), facente parte di un ricetrasmittitore di costruzione tedesca. L1=lunghezza 25 mm; larghezza 15 mm; diametro filo 1,5 mm; corsa 10 mm; L2=1/2 spira, diametro filo 2 mm, diametro avvolgimento 20 mm; Ts=trasformatore frequenza di spegnimento (150 kHz).

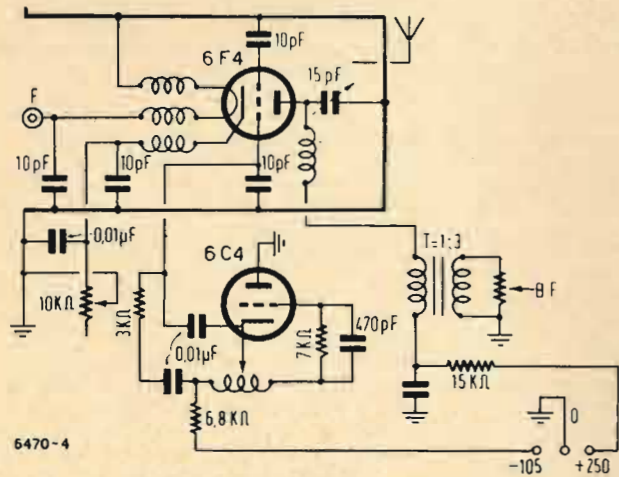


Fig. 4. - Circuito del ricevitore superrigenerativo a cavità con tubi 6F4 e 6C4 sulla gamma di 900-1000 MHz. Si noti che sulla placca della 6C1 (apparentemente a terra) ci sono circa +100V; sulla placca della 6F4 circa +150V.

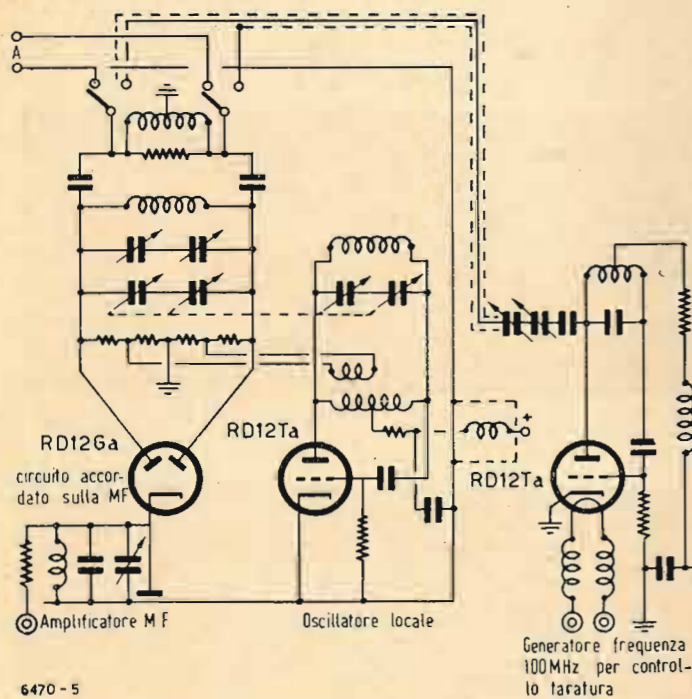


Fig. 5. - Schema del convertitore facente parte del ricevitore RS1/5UD/42a che copre il campo di frequenza da 90 a 470 MHz, in quattro gamme.

stabile: si potrà provvedere a ciò con un tubo al neon, o con adatto partitore.

Il ricevitore di fig. 3 è la parte ricevente di un ricetrasmittitore tedesco, alimentato con batterie, e funzionante sulla frequenza di circa 500 MHz, impiegando una valvola DS310 in alta frequenza, rivelatrice a superreazione a spegnimento separato. L'generatrice della tensione di spegnimento è una RL2T2, e l'amplificatrice di bassa frequenza è una RV2P800.

L'apparecchio funziona in corrente continua con 2 volt di accensione e 130 volt d'anodico; esso ha una sensibilità di circa 2 microvolt, ed è interessante per il sistema di variazione di induttanza nella sintonia.

Il circuito oscillante è costituito da una spira ad U, i cui estremi scorrono a cannocchiale in due tubetti di diametro leggermente maggiore, assicurati ad un supporto ceramico. La ghianda DS310 è fissata ad uno zoccolo posto sulla parete opposta del supporto ceramico, ed i contatti di griglia e di placca sono ancorati, uno direttamente, l'altro tramite un compensatore a mica, alle estremità dei tubetti. I condensatori di disaccoppiamento catodici e di filamento sono costruiti nella parte inferiore della bassetta ceramica. Un filtro di fruscio sulla bassa frequenza assicura il migliore rapporto segnale disturbo nella ricezione in fonìa ed in grafia modulata. Ultimo un circuito (fig. 4) a cavità, per una valvola 6F4, usato su un ricevitore per Radar d'aviazione americano: sensibilità maggiore di 2 microvolt, e campo di frequenza tra 900 e 1000 MHz. Questo circuito si presta ottimamente per la realizzazione di un ricevitore sulla gamma radiantistica dei 1215 MHz, ed anche per frequenze superiori, riuscendo a trovare una valvola che dia un buon rendimento.

Concludiamo quanto abbiamo detto riguardo ai superrigenerativi, ricordando che lo studio di tali ricevitori è ancora in atto. Essi sono in perenne evoluzione, e miglioramento, secondi soltanto a ottime supereterodine.

Per un buon rendimento vogliamo però ricordare, che i circuiti sintonici di questi ricevitori non devono trovarsi vicini a parti metalliche, perchè ne verrebbe ridotta la sensibilità; che spesso i migliori valori sono da trovarsi sperimentalmente, ed infine che la bassa frequenza deve essere costruita in modo da non essere saturata dal fruscio, durante la ricezione senza segnale; perciò un comando di tono può essere molto utile, ed anche nella ricezione di segnali molto deboli potrà esserne apprezzato il vantaggio. Il comando di superreazione costituisce un controllo di sensibilità. Il massimo guadagno è in generale poco prima del punto di disinnescamento delle oscillazioni. Punti di mancato funzionamento (i cosiddetti buchi) sono in generale da imputarsi ad un errato calcolo delle impedenze o ad un eccessivo accoppiamento d'aereo. Spesso converrà, specie per le frequenze più alte, sostituire le impedenze di griglia e di placca con delle resistenze a filo da 80÷120 ohm; in questo caso le possibilità di oscillazione parassita generata dall'impedenza è molto abbassata, dato che la resistenza del filo che costituisce l'avvolgimento, ha l'effetto di smorzare le eventuali oscillazioni spurie.

Ricevitori supereterodina-convertitori

Il ricevitore supereterodina per le gamme delle onde ultracorte oltre i 300 MHz, non è molto dissimile, per particolarità costruttive, ai ricevitori superrigenerativi descritti prima. Gli stessi circuiti sintonici (Linee di Lecher coassiali, risonatori cavi) sono impiegati nei circuiti oscillatore e mescolatore e negli eventuali amplificatori d'alta frequenza. Alcune volte vengono usati circuiti a costanti concentrate di minime dimensioni. E' questo il caso del ricevitore RS1/5UD/42a, di cui ho voluto riportare lo schema della parte convertitrice (fig. 5). Venne costruito per l'uso di laboratorio come indicatore di intensità di campo, e taratore delle antenne Radar; copre il campo di frequenza da 90 a 470 MHz, in quattro gamme (1). Le induttanze hanno un diametro di 6÷8 mm e sono fatte con filo di rame argentato sottile, per le prime tre gamme, mentre la bobina della gamma 380÷470 MHz, è costituita da una unica spira in piattina di rame argentato. Le induttanze sono montate su un tamburo rotante, ed i contatti con il condensatore variabile sono assicurati da puntine e spazzole platinèe. Non ha amplificatore in AF e la conversione di frequenza è affidata ad un doppio diodo RG 12 Ga; l'oscillatore usa un circuito classico, ed ha la tensione stabilizzata per mezzo di una valvola al neon. La valvola impiegata per l'oscillatore è un triodo per O.U.C. RD12Ta; un'altra valvola uguale provvede alla generazione di un segnale campione a 100 MHz, per la taratura in frequenza e l'azzeramento dello strumento. L'amplificatore di media frequenza è del tipo normale, ed usa valvole metalliche tedesche EF13, ed una EB11 per limitatrice nella ricezione dei segnali modulati in frequenza. Questo tipo di apparecchio non ha una sensibilità elevata, e quindi circuiti di questo tipo non si prestano per il traffico « DX » sulle gamme delle onde ultracorte, nè per esperienze di collegamento a distanza. Un circuito che indubbiamente può dare un rendimento molto migliore è quello

(1) Del ricevitore RS1/5UD/42a esiste una versione che copre il campo di frequenza 300÷950 MHz.

dato dal secondo schema (fig. 6), e che può essere considerato il classico schema di ricevitore per onde decimetriche. In esso si è cercato di tenere la tensione di rumore il più possibile ridotta, cioè di avere un elevato rapporto segnale-disturbo, pur adoperando circuiti amplificatori di media frequenza a larga banda. Lo stadio amplificatore di alta frequenza ha un elevato guadagno, dato dall'elevatissimo fattore di merito del circuito a cavità impiegato come sintonizzatore: in più la valvola amplificatrice è connessa con il circuito « grounded grid » il quale contribuisce ancora ad elevare le qualità del circuito preamplificatore stesso. Le valvole impiegate sono le americane 6J4, ma sarebbero state egualmente ottime le recenti EC80 ed EC81 della Philips.

La cavità risonante per il preamplificatore d'alta frequenza potrà essere costruita con una certa facilità; basterà ricordare le formule per il calcolo dei risonatori cavi, riportate nella prima parte di questo articolo. Si dovrà naturalmente tener conto della capacità variabile posta in parallelo, che diminuirà notevolmente le dimensioni meccaniche della cavità risonante stessa. Non è possibile riportare i dati costruttivi con una certa precisione, dato che per ottenere gli stessi risultati con montaggi diversi si deve ricorrere a diverse soluzioni. Il lettore che troverà troppo lungo o difficile ricorrere al calcolo per la costruzione del risonatore, potrà modificare leggermente il circuito d'entrata sostituendo un circuito a linee concentriche, di assai più facile realizzazione. In tal caso i dati potranno essere ricavati (per la gamma 400÷500 MHz) dalle spiegazioni date a proposito della linea coassiale del ricevitore superrigenerativo; tutti gli altri dati sono riportati sotto lo schema.

L'oscillatore locale funziona su frequenza metà (225 MHz), e se ne utilizza l'armonica per la conversione. L'apparecchio copre una gamma da 460 a 520 MHz; è ovvio però che con leggere modifiche potrà essere portato a coprire la gamma radiantistica (420÷450 MHz) o altra porzione dello spettro che interessi. Non sarebbe neppure difficile adattare il complesso per il funzionamento su gamme di frequenza più elevate, per esempio quella dei 1215 MHz, con opportune varianti al circuito dell'oscillatore locale che dovrebbe oscillare in questo caso tra 600 e 620 MHz. Il circuito amplificatore a media frequenza funziona a 15 MHz, ed ha una banda passante di 250 kHz; nel caso si desiderasse una banda più stretta, come per la ricezione di stazioni radiantistiche modulate in ampiezza, basterà adoperare un circuito amplificatore di media frequenza usante lo schema di tipo classico. Per amplificatrici potranno essere usate le 6AU6 (impiegate nel circuito originale con un'amplificazione di circa 32 volte per stadio). Identici risultati potranno essere ottenuti con le 6AC7 o EF50 più facilmente reperibili sul nostro mercato. I due com-

plessi descritti possono dare un'idea della tecnica costruttiva dei ricevitori a conversione di frequenza per le onde decimetriche. Assai spesso però anziché ricevitori completi si progettano convertitori, ovvero apparecchi che hanno soltanto la parte di alta frequenza di un ricevitore supereterodina, ed usano quale amplificatore a frequenza intermedia un ricevitore ad onde corte, di solito professionale. In questo caso ci troviamo di fronte ad un ricevitore a doppio cambiamento di frequenza con i vantaggi e i difetti che ne derivano; ma la soluzione è molto allettante, e difficilmente, specie nel campo dei radianti si ricorre ad un ricevitore completo per la ricezione delle ultrafrequenze, ma si adotta la soluzione del convertitore. Come tecnica non è affatto diverso dal gruppo d'alta frequenza di un ricevitore per onde decimetriche: tutt'al più vi è una diversità nella scelta della media frequenza, e nella larghezza di banda passante; si può dire perciò che la soluzione convertitore è molto buona, quantunque di non facile attuazione. Un convertitore che funzioni a qualche modo, con la sensibilità inferiore di gran lunga ad una superreazione, è subito messo a punto: dal soffio i meno esperti potranno giudicare di aver ottenuto un capolavoro; se si sottoponesse il complesso ad un esame di laboratorio, si noterebbe un rapporto segnale-disturbo impossibile, ed una sensibilità conseguentemente bassa. Come è possibile ovviare a questi inconvenienti e realizzare un convertitore degno di competere con ricevitori professionali per onde ultracorte appositamente costruiti? La cosa è più semplice a dire che a fare: innanzitutto si dovranno scegliere valvole che abbiano un'elevata pendenza, e possano funzionare in buone condizioni sulla gamma che si desidera ricevere. La media frequenza dovrà essere di valore abbastanza elevato, in modo che si possa ridurre al minimo, anche con circuiti di conversione e di preamplificazione poco selettivi, il segnale d'immagine, o farlo cadere fuori gamma: sarà opportuno scegliere un circuito oscillatore locale che generi poche armoniche (nel caso per la conversione si usi la fondamentale), per non aver frequenze spurie o battimenti, che disturberebbero la ricezione. L'accoppiamento tra generatore locale e mescolatore dovrà essere lasco, in modo da non avere trascinamenti dell'oscillatore; ed infine la tensione anodica dell'oscillatore dovrà essere stabilizzata, per non avere spostamenti di sintonia e slittamenti vari, ad ogni lieve sbalzo sulla tensione di rete. Per i 400÷500 MHz, riportiamo un circuito (fig. 7) di convertitore, che possiede le migliori caratteristiche, ed è di facile costruzione.

Un eventuale stadio d'alta frequenza potrà essere premesso con naturale vantaggio, purchè il guadagno del tubo preamplificatore sia buono anche a questa frequenza. Per la riduzione del soffio è consigliabile uno stadio con griglia a massa, e come valvole i triodi 6J4, 6F4, 955, EC80, EC81.

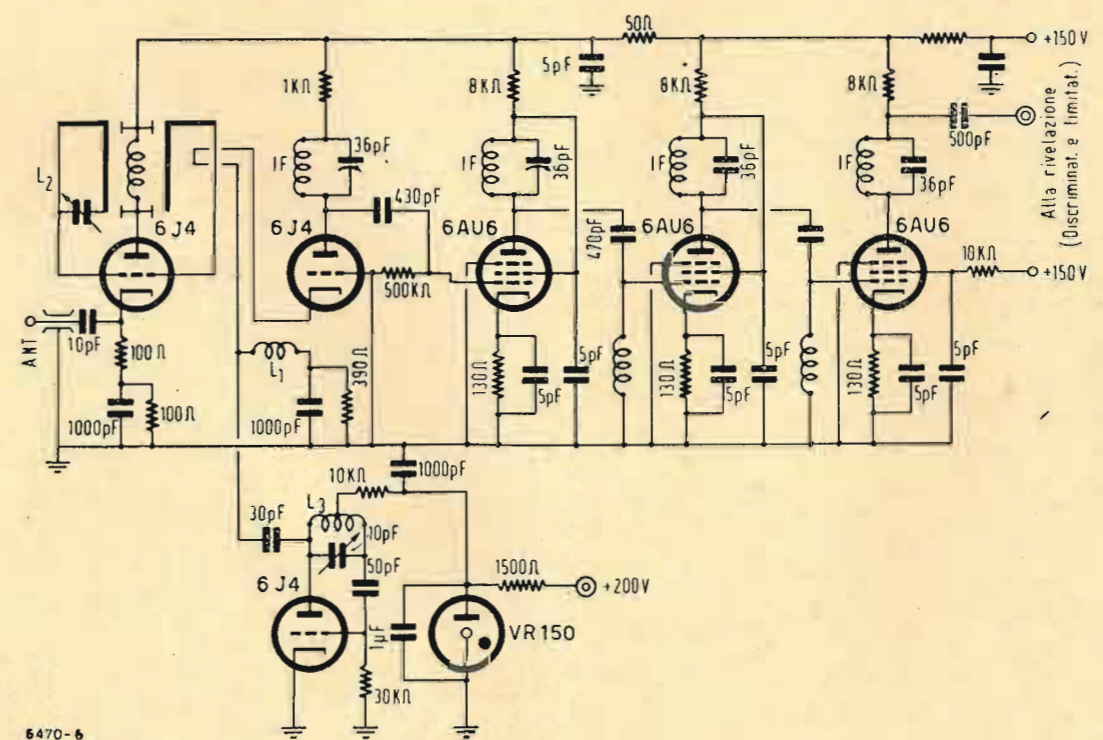


Fig. 6. - Circuito di ricevitore supereterodina con cavità risonante destinato alla gamma dei 450-500 MHz. Media frequenza: 15 MHz; banda passante: 250 kHz. L1 = 15 spire, filo 0,65 smaltato, diametro 6,35 mm; L2 = cavità risonante; L3 = 1/2 spire, filo 1,5, diametro 10 mm, presa al centro; IF = 16 spire serrate, filo 0,25 rame smaltato, diametro 16 mm.

NUOVO PROGRAMMA
DE « LA VOCE DELL'AMERICA »

La Radio Italiana ha iniziato il 7 luglio u. s. la trasmissione di un nuovo programma de « La Voce dell'America », « S'alza il Sipario ».

La nuova rubrica settimanale del venerdì sera, presentata in collaborazione con la RAI, vuole portare agli ascoltatori italiani un'eco della vita artistica negli Stati Uniti, nell'ambito del mondo musicale, teatrale, cinematografico, radiotelevisivo. Le « stelle » di Broadway e di Hollywood verranno intervistate al microfono de « La Voce dell'America » a New York. Artisti del canto, attori famosi musicisti di chiara fama si alterneranno al microfono nel corso dei vari programmi. Il primo numero de « S'alza il Sipario » portò agli ascoltatori italiani le voci di Margherita Piazza e di Jan Peerce, cantanti del Metropolitan di New York; la simpatica voce di Ramon Novarro che da Hollywood parlò della sua vita, dei suoi progetti e dell'Italia; e una esecuzione di Ethel Smith, la regina dell'organo elettrico. Ogni numero presenterà una stella ben nota in Italia. Infatti, il secondo programma, che è andato in onda il 14 luglio ebbe ospite al microfono della Voce dell'America, Alida Valli, oltre al famoso armonista John Sebastian, al tenore McCormack e a Evelyn Keller. Moltissimi altri grandi artisti dello schermo, del canto e delle arti musicali in genere si avvicenderanno via via, per portare al pubblico italiano un'eco viva della vita artistica negli Stati Uniti nelle sue migliori manifestazioni.

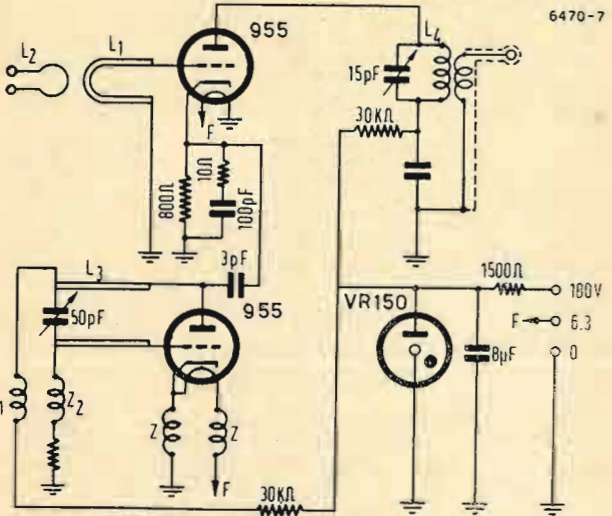
La trasmissione avrà luogo ogni venerdì alle 21,03 Rete Rossa, a partire dal 7 luglio 1950.

UNIFICAZIONI NELLE AUTORADIO

Durante la riunione della Sottocommissione Apparecchiature Elettriche, tenuta a Torino alla fine del mese di febbraio u. s., sotto la presidenza del dott. ing. Mario Marchisio, fu preso in esame tra gli altri il problema dell'equipaggiamento radio per autoveicoli, nel quadro di una unificazione nazionale dei criteri costruttivi. Esaminando le proposte sottoposte dalla Commissione dell'UNI, vennero chiarite le condizioni di applicazione degli apparecchi radio su autoveicoli, rilevando come le dimensioni proposte per la soluzione con altoparlante separato e gruppo RF su cruscotto soddisfanno di massima alle esigenze di applicazione sulle autoveicoli di nuova costruzione. Su proposta dei costruttori di apparecchi radio venne affidato alla Sottocommissione l'incarico di procedere all'elaborazione di norme riguardanti la soppressione dei disturbi dovuti al motore, secondo le proposte che verranno presentate dagli ingg. Saltz e Gallo, designati in seduta quali relatori sull'argomento. (2443)

TELEVISIONE E ABISSI OCEANICI

Otis Barton, che col suo « bentoscopio » ha battuto l'anno scorso il primato di profondità, sta collaborando con la università della California meridionale nella preparazione di una serie di interessanti esperimenti di televisione subacquea. L'intenzione di Barton e collaboratori non è però di fornire ai milioni di televisoamatori americani una radiocronaca parlata e veduta di quel che avviene nel profondo delle acque al largo della costa californiana: i loro motivi sono strettamente scientifici, e lo scopo della prossima esplorazione subacquea è di aumentare le attuali conoscenze in materia di fauna abissale. La tele-macchina da ripresa scenderà nelle acque rinchiusa in una sfera non dissimile da quella che già portò Barton nelle inospitali profondità marine, una sfera battezzata « bentografo » e che, a differenza del « bentoscopio », si immergerà senza pilota, manovrata in tutto e per tutto dall'esterno. Secondo i tecnici, questa esplorazione radiotelevisiva potrebbe consentire di avvistare numerosi e gelatinosi abitatori delle acque che sfuggono all'occhio umano, in quanto la macchina sarà probabilmente in grado di registrare i debolissimi impulsi luminosi da loro emessi. Oltre a questo, si spera che il « bentografo » potrà fornire elementi preziosi su di uno « strato » fluttuante che in certe zone dell'oceano naviga a un cinquecento metri sotto il pelo dell'acqua, e, riflettendo i segnali dei moderni scandagli ultrasonorici, impedisce di accertare l'effettiva profondità del mare. Lo strato è probabilmente costituito da conglomerati di organismi marini, ed è talvolta spesso una trentina di metri. La sfera, che ha un diametro esterno di 99 cm. ed uno spessore di 3,80 cm., può sopportare pressioni dell'ordine di 360 atmosfere: il « bentografo » insomma potrà spingersi sino a 3.600 metri di profondità.



6470-7

Fig. 7. - Convertitore per 400-500 MHz. L1 = 1 spirale, diametro interno 12,5 mm, lunghezza 22 mm; L2 = 1/2 spirale, diametro 10 mm; L3 = tubetto rame da 6 mm, distanza tra i tubetti 25 mm, lunghezza 80 mm circa; Z = 12 spirale, filo 0,5, diametro 5 mm; Z1 = 17 spirale, filo 0,3, diametro 5 mm; Z2 = 15 spirale, filo 0,1, su ceramica diametro 5 mm; L4 = trasformatore MF, 12 spirale serrate, filo 0,5, diametro 13 mm

Non ci resta che concludere il paragrafo dedicato ai ricevitori, ricordando che per frequenze superiori ai 1500 MHz, l'uso dei triodi di tipo classico non può più dare buoni risultati. Quindi anche nella realizzazione di ricevitori, ci si potrà servire di doppi diodi o cristalli per la mescolazione, e di tubi Lighthouse o di Klystrons per la generazione del segnale locale. Si potranno usare triodi classici, usando la seconda e terza armonica per la conversione, ma con risultati inferiori, e difficoltà di messa a punto notevole. [IAHO]

LA TELEVISIONE IN CIFRE

DALLE statistiche pubblicate dal « Journal of Commerce », si rileva fra l'altro che la televisione si è conquistata un ruolo di primissimo piano nel complesso della produzione industriale, battendo record detenuti in passato dall'industria automobilistica ed elettrica. La produzione di apparecchi teleeventuali ha raggiunto nel 1949 un totale di 2.800.000 unità, che lascia prevedere per quella dell'anno in corso cifre di 3.500.000 a quattro milioni di apparecchi. Per la fine di quest'anno, affermano alcuni esperti del ramo, tre su dieci famiglie americane saranno munite di apparecchio televisivo, il che, in termini proporzionali, equivale ai risultati raggiunti dall'industria automobilistica in 29 anni e dall'industria dei frigoriferi in 11 anni di attività. Attualmente ben 98 stazioni teletrasmettenti funzionano in 59 città degli Stati Uniti; ad esse se ne aggiungeranno altre dieci nel giro di due o tre mesi.

GIÀ COSTRUITO UN TRASMETTITORE
ULTRAPOTENTE

La più grande stazione televisiva del mondo venne inaugurata in Inghilterra nel dicembre scorso ed ha da allora regolarmente funzionato ogni giorno. Essa ha esteso i programmi televisivi ad altri 6 milioni di persone. Nel procedere alla cerimonia inaugurale, il Lord Presidente del Consiglio, Sig. Herbert Morrison, parlò del più potente trasmettitore fino ad ora costruito nel mondo. Egli indicò che la nuova stazione rappresentava il primo passo del piano governativo britannico mirante ad estendere il servizio televisivo in tutta l'Inghilterra. Un'altra stazione ad alta potenza che verrà costruita quest'anno porrà le trasmissioni alla portata di altri 11 milioni di persone. L'obiettivo è di completare il programma nei prossimi quattro anni e si prevede che per tale epoca almeno l'80% dell'intera popolazione britannica potrà usufruire ogni giorno del servizio televisivo.

QUESTE LE STAZIONI RADIOFONICHE MONDIALI

ELENCO COMPLETO (PARTE SECONDA)

A CURA DI PIERO SOATI (IPS)

Continua in questo numero, per gli appassionati del Broadcasting, la pubblicazione degli elenchi completi delle stazioni radiofoniche mondiali che trasmettono attualmente suddivise per gamma.

Il numero a destra della nazionalità indica l'intensità di ricezione nella scala da 1 a 5 (con un buon apparecchio) mentre la lettera indica che l'ascolto è stato eseguito nel periodo corrispondente al seguente codice:

- M = mattino (fra le ore 08 e le 12)
P = pomeriggio (» » » 12 » » 20)
S = sera (» » » 20 » » 24)
N = notte (» » » 24 » » 08)

Ad elenchi ultimati continueremo questa rubrica tenendo informati i lettori delle condizioni di ricezione delle stazioni più interessanti.

kHz	Metri	Nom.	STAZIONE	NAZIONE	Code	ANNUNCIO
6020	49.83	HJCK	BOGOTA	COLOMBIA	2N	Voz de Columbia
6025	49.78	PGD	BRAZZAVILLE	AFRICA FR.	3S	
6030	49.75	STUTT	STUTTGART	GERMANIA	3P	
6030	49.75	URSS	URSS	URSS	2P	
6030	49.75	HP5B	PANAMA	PANAMA	1N	Radio Miramar
6035	49.72	CXA30	MONTECARLO	MONACO	4M	
6035	49.72	GSY	MONTEVIDEO	URUGUAY	1N	Radio Nacional
6040	49.67	USA	USA	USA	2N	
6040	49.67	URSS	URSS	URSS	2S	
6045	49.62	HIIN	CIUDAD TRUJILLO	R. DOMINICANA	2N	Emisoras unidas
6050	49.59	GSA	LONDON	INGHILTERRA	4S	
6050	49.59	HJEX	CALI	COLUMBIA	2N	Radio Pacifico
6060	49.50	URSS	URSS	URSS	3S	
6060	49.50	HOLT	PANAMA	PANAMA	2N	Radio Balboa
6065	49.43	FIQA	TANANARIVE	MADAGASCAR	1N	
6065	49.43	SBO	MOTALA	SVEZIA	2S	
6070	49.42	TETOUAN	TETOUAN	MAROCCHIO SP.		
6070	49.42	GRR	LONDON	INGHILTERRA	3S	
6070	49.42	CFRX	TORONTO	CANADA'	2S	
6075	49.38	URSS	URSS	URSS		
6075	49.38	MONTEVIDEO	URUGUAY	URUGUAY	2N	Radio Ariel
6080	49.34	CIUDAD TRUJILLO	R. DOMINICANA	R. DOMINICANA		
6080	49.34	USA	USA	USA		
6080	49.34	MUNCHEN 3°	GERMANIA	GERMANIA	4M	
6085	49.30	BUSTO ARSIZIO	ITALIA	ITALIA		
6085	49.30	DELHI	INDIA	INDIA	2P	India Radio
6085	49.30	ZYK2	RECIFE	BRASILE	2N	Giornale de Comercio
6090	49.26	LUXEMBOURG	LUSSEMBURGO	LUSSEMBURGO	3S	
6090	49.26	CBFW	MONTREAL	CANADA'	1N	
6090	49.26	URSS	URSS	URSS	2S	
6090	49.26	PANAMA	PANAMA	PANAMA		
6095	49.22	ZYB7	SÃO PAULO	BRASILE	2S	
6100	49.18	TGOA	GUATEMALA	GUATEMALA	2N	Voz de las Americas
6100	49.18	YUA	BEOGRAD	YUGOSLAVIA	3P	
6100	49.18	WNRA	NEW YORK	USA	3N	
6105	49.15	PEREIRA	COLUMBIA	COLUMBIA	1N	Voz de America
6105	49.15	ZYN6	FORALEZA	BRASILE	2N	Radio club de Ceara
6110	49.10	GSL	LONDON	INGHILTERRA	3S	
6110	49.10	TANGERI	MAROCCHIO SP.	MAROCCHIO SP.	4N	Radio International
6110	49.10	URSS	URSS	URSS	3P	
6115	49.08	GERMANIA	GERMANIA	GERMANIA	3P	
6120	49.02	LRX1	BUENOS AIRES	ARGENTINA	3N	Radio el Mundo
6120	49.02	OIX1	HELSINKI	FINLANDIA	1M	
6120	49.02	KCBA	DIXON	USA		
6125	49.00	GWA	LONDON	INGHILTERRA	2S	
6125	49.00	HP5H	PANAMA	PANAMA	3N	Voz del Pueblo
6130	48.95	CHNX	HALIFAX	CANADA'	2N	
6130	48.95	OSLO	NORVEGIA	NORVEGIA	4M	
6130	48.95	URSS	URSS	URSS	3P	
6130	48.95	COC	LA HABANA	CUBA	2N	Voz de l'Aire
6135	48.91	ZJN4	CIPRO	PALESTINA	2P	Sharq el Adna
6140	48.86	URSS	URSS	URSS	1S	
6140	48.86	VOCE AMERICA	USA	USA	3N	
6140	48.86	BEOGRAD	YUGOSLAVIA	YUGOSLAVIA	1S	
6145	48.82	HJED	MEDELLIN	COLUMBIA	2N	Voz de Antioquia
6150	48.76	LONDON	INGHILTERRA	INGHILTERRA		
6150	48.76	YVMK	MARACAIBO	VENEZUELA	2N	Radio Cabimas
6155	48.75	CXO13	MONTEVIDEO	URUGUAY	1N	Radio Carve
6155	48.75	CS2WD	LISBOA	PORTOGALLO	3S	R. Renascenza
6155	48.75	WIEN	AUSTRIA	AUSTRIA	3M	
6155	48.75	EQB	HEHERAN	IRAN	2N	
6160	48.72	MUENCHEN	GERMANIA	GERMANIA	4M	
6160	48.72	URSS	URSS	URSS	3S	
6160	48.72	HJKJ	BOGOTA	COLUMBIA	2N	Cadena Nacional
6165	48.66	TOKYO	GIAPPONA	GIAPPONA		
6165	48.66	HER3	SCHWARZENBURG	SVIZZERA	4P	
6165	48.66	HHCN	FORT DE FRANCE	MARTINICA	1N	

(continua)

pubblicazioni ricevute

T. W. Benington: SHORT-WAVE RADIO AND THE IONOSPHERE. Edito per Wireless World a cura di Iliffe & Sons, Ltd. London. Di pagg. 140 e 61 illustrazioni, formato 140x220 mm, rilegato in tela con sovraccoperta a colori. Prezzo 10s 6d.

Tutti coloro che a qualsiasi titolo (professionisti o amatori) si interessano delle radiocomunicazioni su lunghe distanze mediante onde corte devono conoscere i segreti, se così si possono chiamare, della ionosfera. Il volume edito a cura di Iliffe & Sons presenta tutte le informazioni strettamente necessarie in forma quanto mai piana, si da essere alla portata di persone aventi anche limitate cognizioni tecniche e scientifiche. Il volume comprende i seguenti argomenti: generalità sulle comunicazioni a grande distanza, formazione e struttura della ionosfera, le onde radio e la ionosfera, misura delle caratteristiche della ionosfera, variazioni ionosferiche, trasmissioni con onde corte, trasmissioni per amatori sulle frequenze ultraelevate, disturbi, assorbimenti e frequenze limite, tempeste ionosferiche ed altri fenomeni, conclusioni.

Giuseppe Dilda: RADIORICEVITORI PER MODULAZIONE DI FREQUENZA (lezioni per il corso di perfezionamento in comunicazioni elettriche del Politecnico di Torino). Edito da Levrotto & Bella, Torino. Di pagine 144 in litografia. Prezzo L. 600 in Torino.

Per la categoria stessa di studiosi cui il volume è destinato, il tono della trattazione si mantiene su di un piano piuttosto elevato, richiedendo una discreta preparazione analitica e teorica in genere.

La materia è suddivisa in tre capitoli, rispettivamente dedicati a considerazioni generali su i vari tipi di modulazione, agli stadi caratteristici dei ricevitori a FM e alla regolazione automatica di frequenza. Da segnalare anche per una notevole e ben curata bibliografia sulla modulazione di frequenza.

CARATTERISTICHE ET SCHEMAS DE MONTAGE DES TUBES RECEPTEURS ET AMPLIFICATEURS. Pubblicato a cura del Department litterature technique et scientifique della N. V. Philips Gloeilampenfabriken di Eindhoven, Olanda. Di pagine XII-434, formato 155x235 mm, rilegato in tela con sovraccoperta a colori. In vendita in Italia presso la Libreria Internazionale A. Corticelli, Milano. Senza indicazione di prezzo.

Questo libro è il secondo volume di una serie di volumi trattanti i tubi termoelettronici e facenti parte della Biblioteca Tecnica Philips, nella serie Tubes Electroniques. Il primo è stato già da noi segnalato (« l'antenna », XXII, n. 2, febbraio 1950, pag. 46). Il volume porta la descrizione completa di dati e curve caratteristiche, nonché schemi di applicazione, di tutti i tubi Philips apparsi tra il 1933 e il 1939.

Nella medesima collezione è già apparso anche il terzo volume, che costituisce il primo supplemento del volume sopra segnalato, e che descrive i tubi termoelettronici prodotti negli anni 1940-1941. Questo terzo volume comprende X-224 pagine, mantenendo la presentazione dei due precedenti.

Hilary Moss: CATHODE RAY TUBE TRACES. Edito a cura di Electronic Engineering, London. Di pagg. VI-66 e 52 illustrazioni, formato 185x245 mm, rilegato in cartone con dorso di tela, con sovraccoperta a colori. Prezzo 10s 6d.

Questa breve monografia raccoglie in massima parte una serie di articoli pubblicati sulla rivista inglese Electronic Engineering tra il 1944 e il 1946. Il primo capitolo è dedicato alle figure di Lissajous e porta 72 meravigliosi oscillogrammi originali. Il secondo capitolo tratta della base dei tempi e porta un'altra serie di 27 oscillogrammi. Il terzo capitolo è dedicato alle basi dei tempi circolari e a spirale. Il quarto alle forme d'onda complesse e alla sintesi armonica e porta una quarta serie di 54 oscillogrammi esplicativi. Il quinto ed ultimo capitolo tratta delle onde modulate in ampiezza. Seguono tre appendici la prima a carattere essenzialmente analitico, la seconda e la terza a carattere pratico fornendo interessanti delucidazioni sull'uso dei tubi a raggi catodici e sui circuiti impiegati per ottenere gli oscillogrammi riportati nel volume stesso.

rassegna della stampa

PROBLEMI INERENTI ALLA MANIPOLAZIONE TELEGRAFICA

J. N. WHITAKER

RADIO & TELEVISION NEWS

APRILE 1950

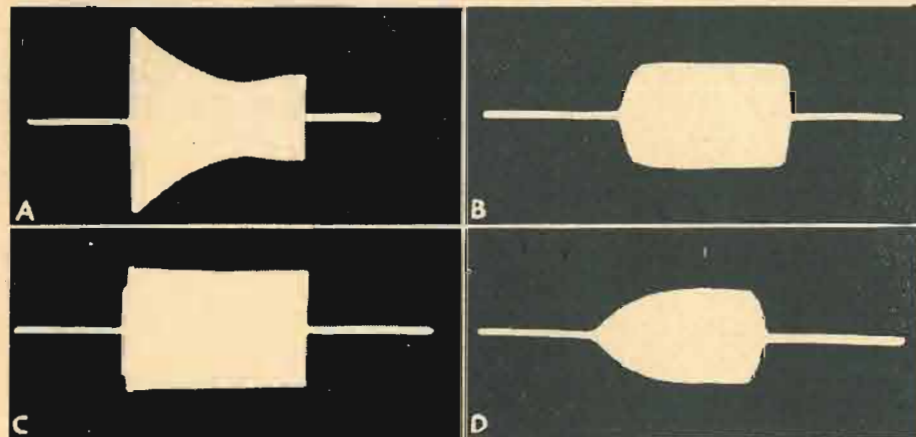


Fig. 1. - A) Un'ampiezza eccessiva ed in seguito degradante indicherà che l'alimentatore non è sufficientemente dimensionato. Questi oscillogrammi sono stati fotografati per una velocità di manipolazione pari a 75 parole al minuto (300 caratteri) al fine di rendere più evidenti le forme d'onda. - B) Forma d'onda ideale. L'arrotondamento del fronte iniziale assicura la mancanza dei «click». - C) Costante di tempo insufficiente, causa che determina i fronti ripidi. Una forma d'onda siffatta produrrà dei forti «click» ed un forte allargamento della banda occupata. - D) Costante di tempo eccessiva, causa che determina uno «scampanello»; questa forma d'onda combinata con quella vista in A) riesce in pratica a determinare la forma d'onda corretta come in B)

Gli odierni ritrovati inerenti ai vari tipi di modulazione sembra abbiano amatori tanto da far considerare quale un'arte vecchia la manipolazione telegrafica e di conseguenza esauriti tutti i problemi ad essa legati.

L'ascolto di stazioni telegrafiche dilettantistiche purtroppo non potrà confermare quanto sopra.

Con questa introduzione l'autore inizia la discussione sui problemi della manipolazione telegrafica, problemi che ci accingiamo a presentarsi.

Una manipolazione senza «klik» non è sempre facilmente ottenuta e non sempre le cause di questi «klik» appaiono evidenti. I transistori determinati dai fronti ripidi dei treni d'onda sono quelli più comuni e la

eliminazione di questo inconveniente è fatta ad opera di un filtro RC posto nel circuito manipolato; non sempre però i «klik» vengono così eliminati sebbene il filtro RC abbia convenientemente modellato il treno d'onda.

Se l'alimentazione del circuito manipolato è di potenza piccola rispetto a quella che è chiamato ad erogare a tasto abbassato si avrà un treno d'onda riprodotto in figura 1A. Questo fenomeno pur non causando un «klik» potrà determinare un forte colpo iniziale.

Ad evitare questo, sarà a volte necessario aumentare la potenza di alimentazione del 50%.

Causa di questo inconveniente può essere

anche l'eccessivo filtraggio che nelle condizioni di tasto abbassato viene a dissipare troppa potenza.

Un secondo inconveniente che può essere presente nella manipolazione è la presenza di oscillazioni spurie all'inizio di ogni segno telegrafico. Questa si spiega per il fatto che l'amplificatore di potenza e tutti gli stadi manipolati quantunque stabili per il servizio ch'essi sono chiamati a fare allorché tutti gli elettrodi sono al potenziale di lavoro, non lo saranno più quando uno qualsiasi degli elettrodi venga a subire un aumento brusco di tensione nel senso della conducibilità del tubo. Queste oscillazioni spurie spariranno non appena il potenziale manipolato avrà terminato il suo transitorio. Questo secondo inconveniente viene lui pure a produrre dei «click». Tale tipo di «click» si denota per il fatto che viene a sentirsi su una larga banda determinata dalla presenza di oscillazioni spurie.

La presenza di queste frequenze spurie è facilmente rilevabile sullo schermo di un oscillografo. Ad evitare questa formazione di oscillazioni spurie si dovrà fare in modo che pure aumentando al doppio le tensioni di alimentazione dei tubi manipolati questi non debbano produrre oscillazioni.

Per quanto riguarda la diminuzione della tensione anodica fornita dall'alimentatore a tasto abbassato, cosa che provoca l'oscillogramma riprodotto nella figura 1A, v'è da aggiungere che un buon alimentatore per stazione radiofonica può essere inadeguato per una stazione telegrafica di ugual potenza.

La regolazione più importante è che il contenuto di alternata nelle condizioni di pieno carico non ecceda il 10%, a questo fine sarà più conveniente far uso di una sola sezione di filtro con ingresso induttivo. Disponendo di un adeguato alimentatore e di stadi scevri di oscillazioni spurie, la forma dell'oscillogramma potrà essere modellata a piacere seguendo i circuiti convenzionali che dipenderanno dal circuito adottato per manipolazione. Nella messa a punto di ogni circuito si dovrà seguire il risultato elettrico osservando gli oscillogrammi all'oscillografo. La forma corretta dell'oscillogramma può essere ottenuta con circuiti convenzionali correggendo in modo ragionevole la deformazione causata dall'alimentazione.

Un perfetto oscillogramma è cosa assai difficile da ottenersi.

La figura 1B riproduce un'oscillogramma ideale, mentre nella fig. 1C l'oscillogramma presenta dei fronti troppo ripidi, caratteristica che sta che verrà a determinare dei «click» nella ricezione.

La figura 1D illustra l'oscillogramma di un segnale «sovracompensato» cosa che in ricezione verrà a produrre uno «scampanello».

Il dilettante che vorrà quindi convertire la sua stazione da radiofonica in radiotelegrafica si troverà dinanzi a questi problemi.

Dapprima, probabilmente, si avrà un alimentatore costruito per funzionare con carico costante, bisognerà allora correggere il dimensionamento elettrico degli elementi in maniera tale che vengano a sopportare la sovraccaricatura di tensione che inevitabilmente si avrà a tasto alzato; in secondo luogo sarà bene togliere il secondario del trasformatore di modulazione posto in serie all'alimentazione anodica ad evitare una deformazione della forma d'onda emessa e la formazione di fenomeni transitori tali da compromettere l'isolamento del trasformatore stesso. Basterà in questo caso cortocircuitare il secondario del trasformatore di modulazione con un interruttore ad elevato isolamento (sia fra i

contatti che verso massa) ed adeguato carico.

Si dovrà provvedere inoltre che in emissione A1 (emissione telegrafica) l'alimentatore abbia una sola cellula di filtro con ingresso induttivo.

Fra i vari problemi esaminati rimane quello inerente alla manipolazione. Requisito principale di questo circuito è quello di evitare il «pigolio» all'atto della chiusura del tasto.

È molto usata la polarizzazione automatica di griglia, però è consigliabile fornire una tensione di polarizzazione base a protezione dei tubi quando venisse a mancare loro il segnale di eccitazione, per ovvie ragioni economiche questo negativo base sarà bene corrisponda alla tensione di interdizione delle valvole quando queste non abbiano nessun segnale in griglia.

Se con un alimentatore si forniscono le tensioni negative di griglia di vari stadi in cascata, la regolazione della stabilità di questa tensione dovrà essere molto accurata ad evitare serie reazioni fra gli stadi che possono sorgere in seguito alla presenza delle correnti di griglia le quali tendono ad aumentare il negativo. Un metodo per prevenire questa interazione è schematicamente riprodotto nella figura 2B. In questo sistema viene usato un rettificatore quale giunzione fra la tensione del negativo e la griglia e la griglia stessa. Si avrà perciò che attraverso il rettificatore scorrerà corrente sin tanto che la tensione negativa determinata dalla corrente di griglia ad opera del segnale di eccitazione sarà minore del negativo fornito dall'alimentatore (tramite il partitore rettificatore-resistenza).

Quando il segnale eccitatore farà scorrere attraverso la resistenza di griglia una corrente tale da produrre una caduta uguale o maggiore della tensione che in assenza di segnale è fornita dall'alimentatore, il circuito di griglia sarà in effetto scollegato dall'alimentatore dei negativi non passando più nessuna corrente attraverso al rettificatore; la griglia funzionerà quindi con tensione negativa automatica.

La tensione che l'alimentatore dei negativi deve fornire è solamente quella necessaria a portare i tubi all'interdizione. Questa tensione raramente eccede i 150 volt e la corrente erogata è di norma assai piccola, questo permetterà di usare il tubo stabilizzatore VR150. Laddove fossero richieste tensioni più elevate, come nei triodi di potenza, la stabilizzazione della tensione dei negativi potrà essere fatta con una valvola tipo 6L6.

La manipolazione del trasmettitore è spesso desiderabile che sia fatta dopo il generatore pilota ad evitare il «pigolio» della nota ed altri inconvenienti.

Quando è possibile è bene manipolare sullo stadio prefinale, la limitazione di questo sistema consiste nell'irradiazione che in questo caso si viene ad avere anche a tasto alzato a meno che la potenza presente in tali condizioni non sia molto piccola.

Di norma nei moderni trasmettitori sia lo stadio prefinale che lo stadio finale sono costituiti da tetodi a fascio i quali si prestano molto bene ad una manipolazione a valvola.

La descrizione che segue descrive un manipolatore elettronico che si presta in maniera particolare nel caso di valvole a fascio.

Il circuito è riprodotto schematicamente nella figura 3. L'alimentatore dei negativi usa un tubo 6L6 quale regolatore di tensione, capace di contenere le variazioni di tensione entro il 5% dalle condizioni di pieno carico a vuoto. Il tubo a vuoto usato quale manipolatore elettronico e di tipo 807 in un circuito progettato per variare la ten-

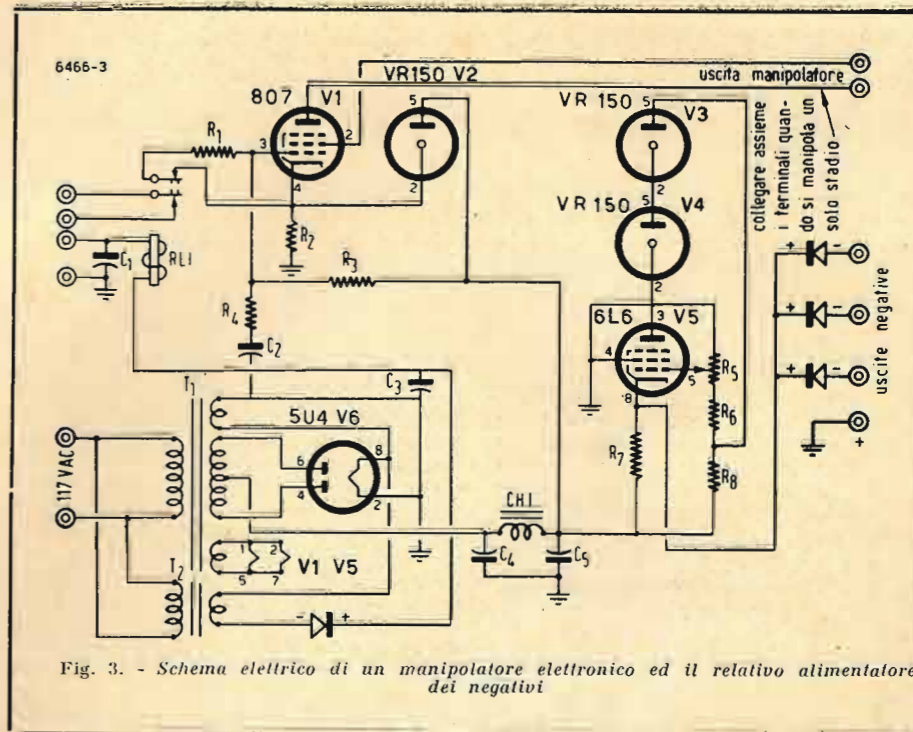


Fig. 3. - Schema elettrico di un manipolatore elettronico ed il relativo alimentatore dei negativi

sione della griglia schermo di una valvola di tipo 813 oppure HK257B, 4-125A, 4-250A oppure qualsiasi tubo più piccolo, di modo che il valore positivo normale diventi negativo quando il tasto è alzato. Facendo uso di questo sistema è necessario che la tensione di schermo sia ricavata dalla tensione anodica tramite delle resistenze di caduta.

Il regolatore di tensione provvede a fornire un carico costante all'alimentatore.

Il relé di manipolazione è provvisto di due posizioni di contatto. In posizione di riposo la griglia del tubo manipolatore è chiusa sul suo catodo attraverso la resistenza R1, questo a tasto alzato.

La tensione che viene a cadere ai capi del tubo è meno di 10 V. L'anodo del tubo è rispetto a massa alla tensione di 100 V negativi ed in corrispondenza sarà pure negativa la griglia schermo del tubo manipolato.

Quando il tasto è abbassato e la bobina del relé è eccitata la griglia della 807 riceve una tensione negativa tale da interdire il passaggio di corrente sia sullo schermo sia sulla placca, questo permetterà alla griglia schermo della valvola manipolata di assumere il valore normale positivo per la normale amplificazione.

Se si desidera manipolare due stadi contemporaneamente si dovrà seguire lo schema riprodotto in figura 4.

La forma d'onda è determinata da R1; R3; R4 e C2. I valori qui indicati produrranno un'onda uguale a quella riprodotta nella fig. 1B. I valori di R3 e di C2 possono essere variati per compensare la caduta della tensione positiva di alimentazione. I valori di R3 e C2 determineranno la forma del fronte d'onda all'inizio, mentre i valori di C2 e di R1, verranno a determinare il fronte d'onda alla fine dell'impulso. I contatti del relé di manipolazione che fanno capo al monitor chiudono un circuito di BF per l'ascolto in cuffia della trasmissione.

Il condensatore C1 funziona da by-pass di radiofrequenza ai capi dell'avvolgimento del relé di manipolazione. Una volta regolata la forma d'onda per qualsiasi velocità di trasmissione questa resterà immutata.

Questi accorgimenti vengono fortemente a ridurre lo spettro di frequenze emesse a tutto vantaggio di una buona utilizzazione della gamma e per la riduzione delle interferenze nella ricezione televisiva (TVI).

[R. B.]

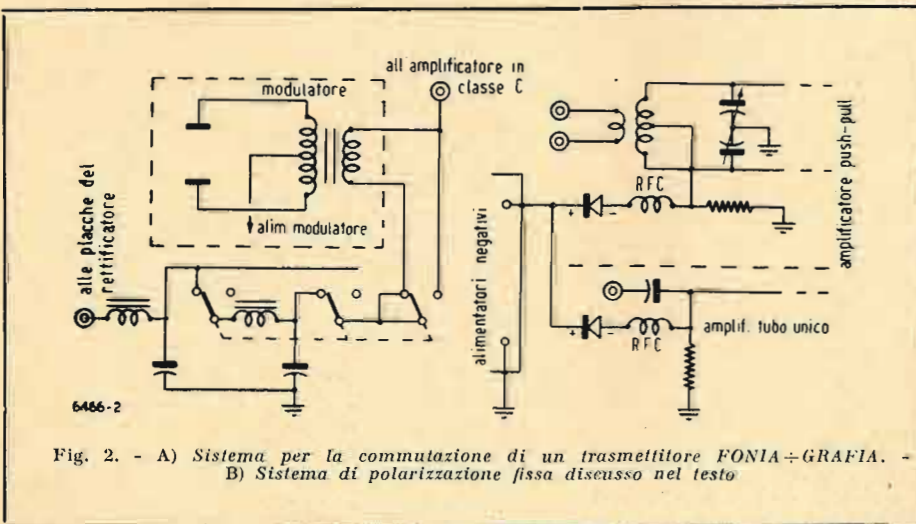


Fig. 2. - A) Sistema per la commutazione di un trasmettitore FONIA-GRAFIA. - B) Sistema di polarizzazione fissa discusso nel testo

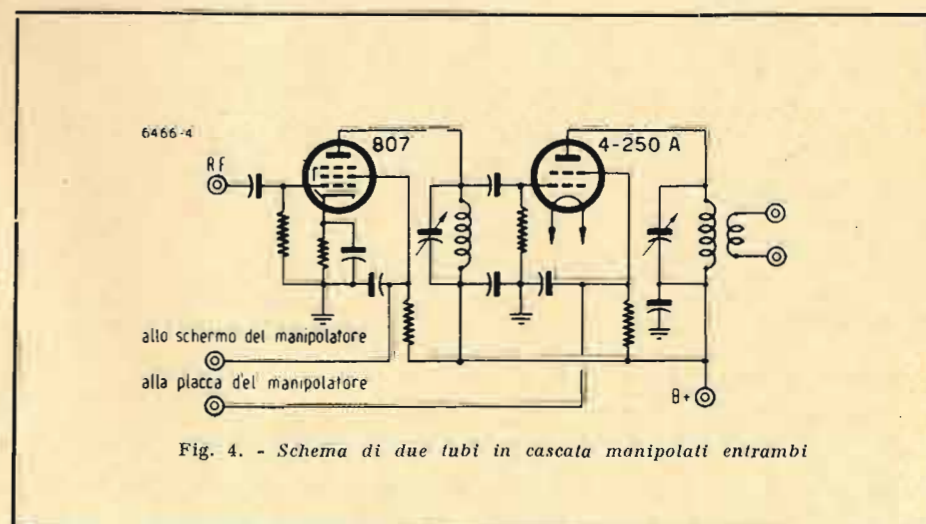
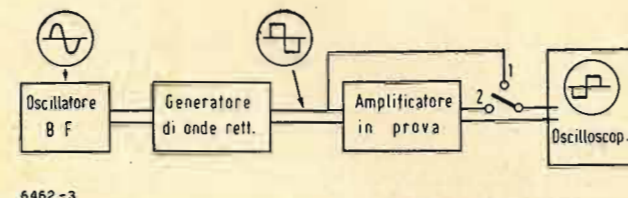
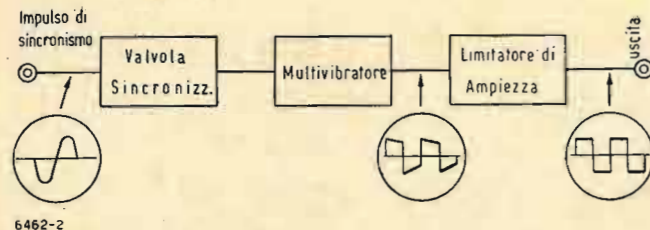
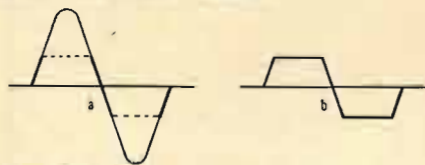


Fig. 4. - Schema di due tubi in cascata manipolati entrambi



PROVA DEGLI AMPLIFICATORI CON SEGNALI RETTANGOLARI LUIGI FRONTINO

Da qualche tempo si va diffondendo l'uso delle onde rettangolari per la prova delle caratteristiche degli amplificatori audio, video, e per scopi speciali. L'uso delle onde rettangolari nelle prove degli amplificatori dà infatti la possibilità di controllare nel modo più semplice e veloce, la risposta alle basse ed alte frequenze, lo sfasamento alle diverse frequenze, la risposta ai fenomeni transitori. Lo sfasamento delle frequenze, che di solito per gli amplificatori audio non ha importanza, poiché l'orecchio umano non lo apprezza è della massima importanza negli amplificatori video e negli amplificatori speciali, quali ad esempio quelli usati negli oscillografi.



I generatori di onde rettangolari che attualmente si trovano in commercio sono di due diversi tipi: 1) generatori veri e propri di onde rettangolari, 2) trasformatori di onde sinusoidali in onde rettangolari. Mentre i primi generano solitamente a mezzo di un multivibratore una oscillazione di rilassamento approssimativamente rettangolare, che viene successivamente squadrata (clipping), i secondi necessitano di un segnale sinusoidale che viene fornito da un normale oscillatore di frequenza audio e provvedono a trasformare in onda rettangolare a mezzo di uno stadio limitatore di ampiezza (clipper).

Il principio sul quale si basa il circuito limitatore d'ampiezza (clipper) è dato dalla fig. 1.

Dalla fig. 1-a si vede che l'onda sinusoidale viene tagliata secondo la linea tratteggiata, in modo da ricavarne l'onda di figura 1-b.

Amplificando successivamente e limitando ancora l'ampiezza del segnale di fig. 1-b, si arriva per gradi successivi ad avere onde quasi perfettamente rettangolari.

Senza entrare nei particolari costruttivi dei generatori di onde rettangolari, che formerà l'oggetto di un nostro prossimo articolo, vediamo nel diagramma di fig. 2, il processo schematizzato di un generatore di onde rettangolari.

Per potere effettuare la prova degli amplificatori a mezzo delle onde rettangolari occorre usare unitamente con un buon oscilloscopio, un generatore di onde rettangolari e un generatore di bassa frequenza pilota secondo lo schema di fig. 3.

Con il commutatore A nella posizione 1, si deve vedere sull'oscilloscopio l'onda perfettamente rettangolare (fig. 4-a) fornita dal generatore di onde rettangolari; si aggiusta la frequenza della base dei tempi dell'oscilloscopio fino a vedere almeno due cicli completi sullo schermo.

Passando nella posizione 2 del commutatore A, si osserva ora l'onda rettangolare che passando attraverso l'amplificatore avrà subito delle distorsioni. Dalla attenta osservazione delle distorsioni introdotte, si potranno stabilire le caratteristiche dell'amplificatore.

Se l'amplificatore introduce attenuazione alle frequenze elevate, si osserverà che l'onda rettangolare avrà subito un'arrotondamento degli spigoli come quello mostrato in fig. 4-b. L'arrotondamento sarà facilmente notato se vi è una decisa attenuazione alla frequenza 10^8 armonica della frequenza fondamentale di forma rettangolare esaminata. Perciò se l'onda rettangolare di frequenza 1000 Hz, passa senza apprezzabile arrotondamento, si può essere tranquilli che l'amplificatore è lineare fino a 10.000 Hz. Nel caso si volesse esaminare la linearità di un amplificatore a larga banda fino a 200 kHz, occorrerà esaminare l'onda rettangolare di frequenza 20 kHz. E' evidente che con questa prova abbiamo verificato la linearità dell'amplificatore alle frequenze superiori alla fondamentale esaminata.

L'effetto della esaltazione delle frequenze basse viene indicata dalla fig. 4-c, mentre l'attenuazione delle frequenze basse viene indicata dalla fig. 4-d. L'attenuazione nell'amplificazione si riferisce alla frequenza fondamentale dell'onda rettangolare.

Se l'amplificatore introduce sfasamento, per un anticipo delle frequenze basse si ha la fig. 4-e, cioè si ha un'inclinazione della parte superiore dell'onda rettangolare discendente da sinistra a destra, per un ritardo nella fase delle basse frequenze, l'inclinazione è da destra a sinistra (fig. 4-f). Dal valore dell'inclinazione dipende il grado di sfasamento. Ripetiamo che mentre per gli amplificatori di audio frequenza lo spostamento di fase si può trascurare perché non si avverte, è molto importante negli amplificatori video o di misura.

Un avvallamento come quello indicato in fig. 4-g può essere causato da una perdita di amplificazione sia in una stretta gamma di frequenza, sia ad una sola frequenza.

Un basso valore dei condensatori di accoppiamento, delle resistenze di griglia, o condensatori con perdita elevata, producono la differenziazione dell'onda rettangolare che è indicata in fig. 4-h.

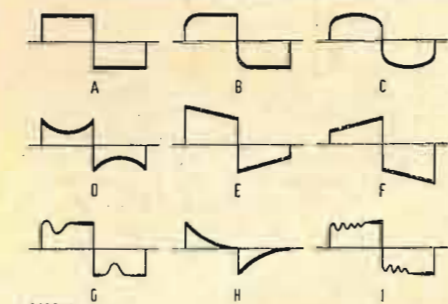
La risposta ai transitori si prova verificando se l'onda rettangolare ha sia dei picchi o delle oscillazioni smorzate lungo la retta superiore di un'onda rettangolare di elevata frequenza (fig. 4-i). Un'oscillazione smorzata di questo tipo può essere causata dalla capacità distribuita e dell'induttanze disperse che risuonano a una frequenza, dando luogo ad un picco nella risposta in quel punto.

La frequenza alla quale il circuito risuona (e alla quale si verifica il picco) può venire determinata approssimativamente contando il numero di cicli dell'oscillazione smorzata moltiplicata per la frequenza fon-

damentale dell'onda rettangolare che si esamina.

In generale le caratteristiche di un amplificatore alle basse frequenze si provano applicando un segnale rettangolare di frequenza vicina a quella limite dell'amplificatore. Se la parte superiore piatta dell'onda rettangolare è inclinata esiste spostamento di fase, se vi è arrotondamento graduale nella parte piatta vi è un'attenuazione alle alte frequenze, se vi è un « picco » o un « buco » nel segnale esaminato vi è rispettivamente un picco o un buco nel guadagno dell'amplificatore a delle particolari frequenze.

Le caratteristiche di un amplificatore alle



alte frequenze vengono provate nella stessa maniera, per le frequenze alte comunque, oltre alle prove menzionate va eseguita anche la prova ai transitori.

Per i normali amplificatori audio, onde rettangolari a frequenza 60 Hz e 1000 Hz sono normalmente sufficienti. Per amplificatori audio ad alta fedeltà, frequenze di 20 Hz, 200 Hz e 1500 Hz sono ritenuti sufficienti. Infine per amplificatori a banda larga la frequenza superiore di prova dev'essere di circa 1/10 la frequenza massima limite dell'amplificatore. [L. F.]

piccoli annunci

CEDO trasmettitore fonla 7/14 completo, funzionante. 85 W antenna. Montaggio su cofano alluminio, perfetto. Scrivere IIOZD FENER (Belluno) accludendo francobollo per risposta.

TUTTO PER IL MONTAGGIO
PROVAVALVOLE E TESTER
RICHIEDETE LISTINO

RADIO Ott. A. BIZZARRI
MILANO (Loreto) VIA G. PECCHIO 4 - TEL. 20.36.69

MOBILI RADIO
Ci. Pi.
MILANO
Fabbrica Artigiana di Cesare Preda
Esposizione, Ufficio Vendite: Via Mercadante 2
Laborat. Mag.: Via Gran Sasso 42 - Tel. 26.02.02



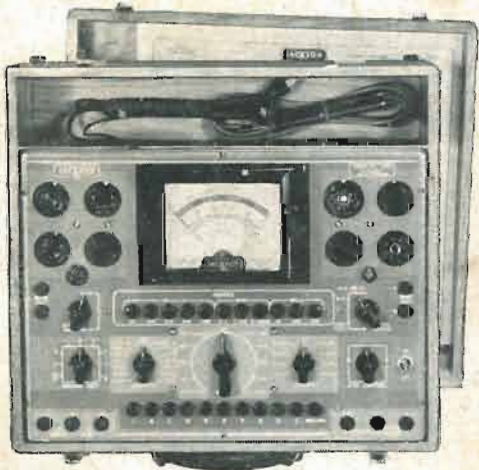
**THE JACKSON ELECTRICAL INSTRUMENT CO.
DAYTON, OHIO, U.S.A.**

**PROVAVALVOLE A MUTUA
CONDUTTANZA E
MULTIMETRO Mod. 637**

Caratteristiche essenziali: Strumento universale per il radiotecnico, in laboratorio e fuori, adempie da solo a 10 diverse funzioni:

- 1) Provalvalvole a caratteristica dinamica
- 2) Prova di corto circuito e bruciatura del filamento
- 3) Prova di continuità con lampada al neon
- 4) Prova di c.c. e dispersione nei condensatori
- 5) Voltmetro a c.c. 10 - 100 - 250 - 500 - 1000 - 2500 V.
- 6) Voltmetro a c.a. 10 - 100 - 250 - 500 - 1000 - 2500 V.
- 7) Misuratore di dB — 10 + 14/ + 10 + 34/ + 30 + 54
- 8) Milliamperometro c.c. 1 - 10 - 100 - 250 mA
- 9) Amperometro c.c. 10 Amp.
- 10) Ohmetro a tre scale: 3000 - 300.000 - 30.000.000 ohm

Finitura: Cassetta ricoperta in pegamoide, con coperchio sfilabile e vano per terminali e attrezzi. Completo di terminali e batteria. Dimensioni: 37,5 x 35 x 15 cm. Peso: Kg. 6,300.



**PROVAVALVOLE A MUTUA
CONDUTTANZA Mod. 103**



Caratteristiche essenziali: Esamina la valvola secondo le sue caratteristiche dinamiche: permette inoltre la prova della rumorosità, del corto circuito, il controllo della tensione rete, ecc. Prevede la prova di più di 700 tipi di valvole diverse, ivi comprese le raddrizzatrici TV e le valvole per televisione.

Particolarità costruttive: Alimentazione anodica ad alta tensione, con maggiore rispondenza alle esatte caratteristiche di lavoro. Tabella rotante per la posizione dei commutatori incorporata nel pannello che facilita la disposizione dei comandi per ogni prova. Commutatore delle tensioni di filamento tra 0,75 e 115 V. graduato direttamente in volt.

Cassetta completamente metallica con maniglia di trasporto.

Dimensioni: 33 x 24 x 14 cm. Peso Kg. 4,500.

RAPPRESENTANTI ESCLUSIVI:

LARIR Soc. r. l. - MILANO - PIAZZA 5 GIORNATE 1 - TELEFONI 55.671 - 58.07.62